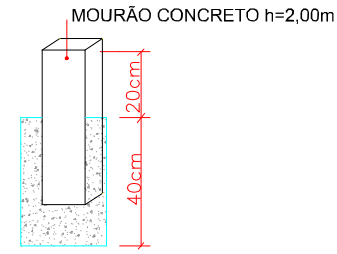
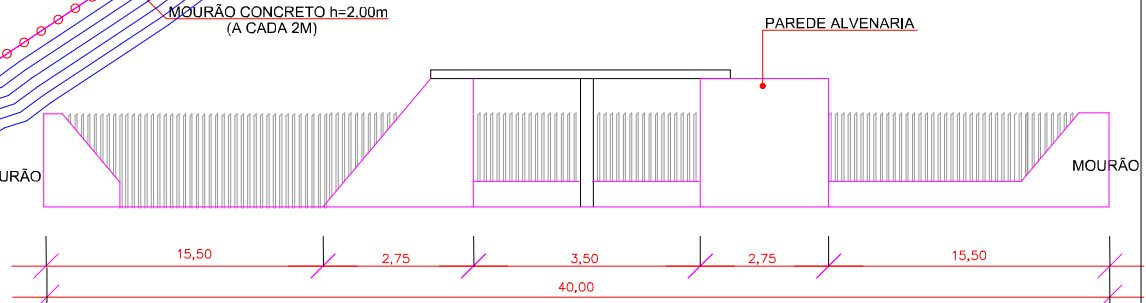
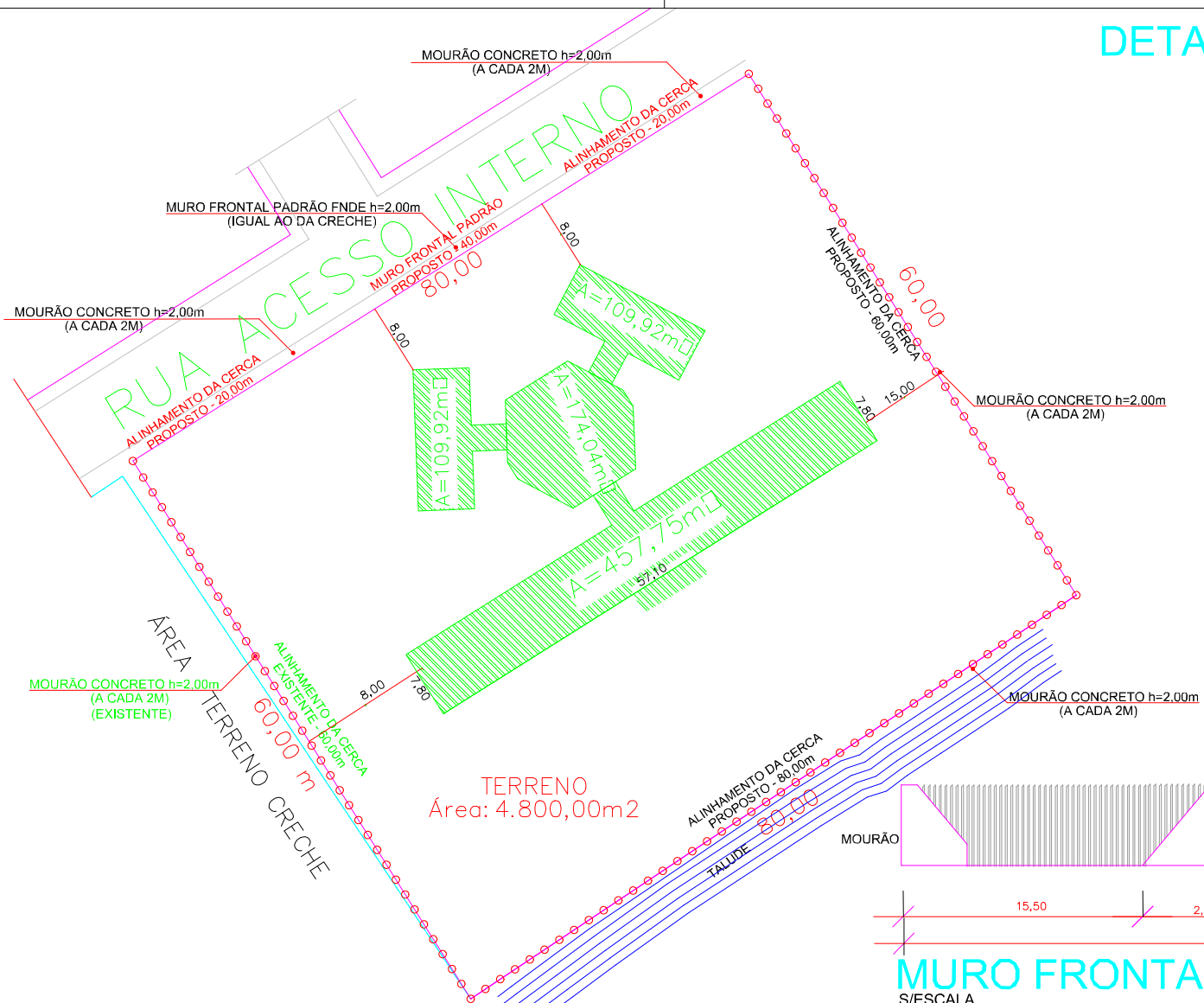
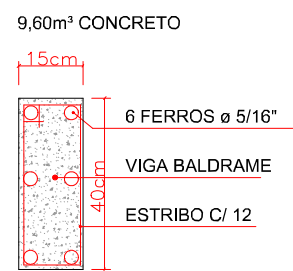


DETALHE MOURÃO DE CONCRETO

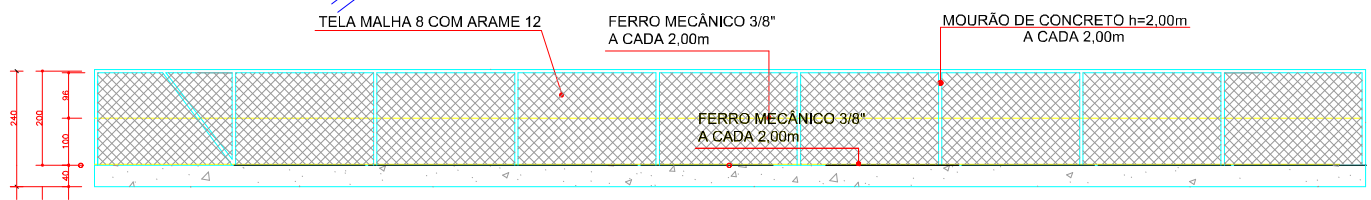


DETALHE VIGA DE BALDRAME



MURO FRONTAL PADRÃO

S/ESCALA



CERCA DE TELA LATERAL

S/ESCALA

DIREITOS AUTORAIS RESERVADOS

ALTERAÇÕES DO PROJETO SOMENTE PODERÃO SER EFETUADAS MEDIANTE AUTORIZAÇÃO DO PROJETISTA

| | | |
|--|--|------------|
| <p>AMARP Associação Maranhense de Arquitetos e Urbanistas</p> | TÍTULO | PRINCEPIA |
| | 6 SALAS DE AULA | 02 |
| REFERÊNCIA | PROPRIETÁRIO | ASSINATURA |
| DETALHAMENTO CERCAS/MURO FRONTAL MOURÕES CONCRETO/TELA GALVANIZADA | P. M. IOMERE CNPJ. 01.612.744/0001-20 | |
| RESPONSÁVEL TÉCNICO | ASSINATURA | |
| JEAN MARCELO ZIERO ARQ.º URB. CAU/BR A38454-0 | | |
| DESENHO | ESCALA | PREFEITURA |
| JEAN | INDICADA | |
| | DATA | |
| | NOV/2015 | |

Av. Manoel Roque, 99
Vila Rica - 32
Fone: 5682255