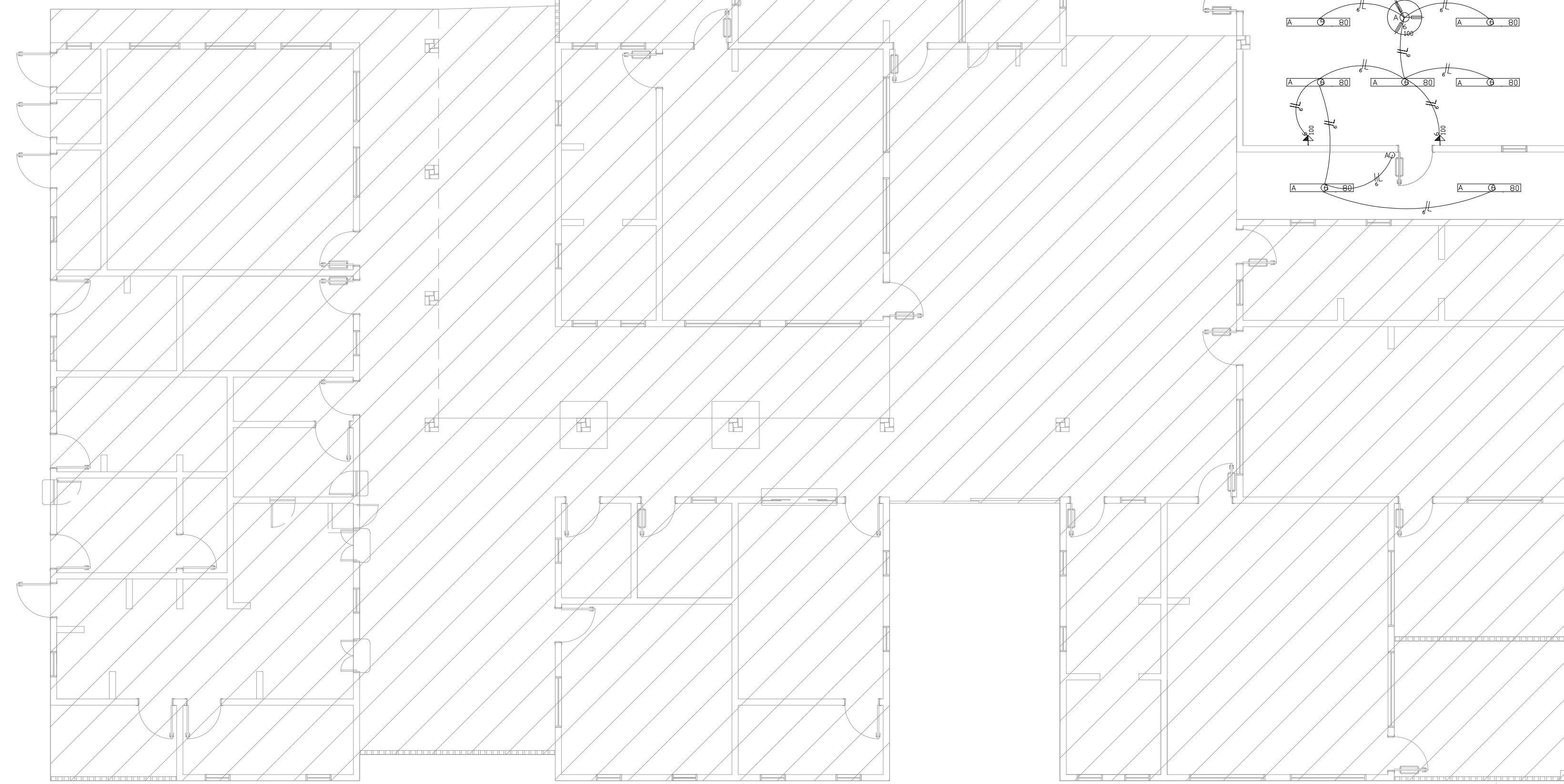


TABELA RESUMO DE MATERIAIS			
PAVTO.	ESPECIFICAÇÃO DE PRODUTO	UNIDADE	QTDE TOTAL
TÉRREO	FIO DE COBRE NU d=2,50mm2	METRO	1.400
TÉRREO	FIO DE COBRE NU d=4,00mm2	METRO	200
TÉRREO	FIO DE COBRE NU d=10,00mm2	METRO	75
TÉRREO	ELETRODUTO PVC RIGIDO 2"	METRO	30
TÉRREO	ELETRODUTO PVC RIGIDO 1 1/2"	METRO	30
TÉRREO	ELETRODUTO PVC RIGIDO 1"	METRO	100
TÉRREO	ELETRODUTO PVC RIGIDO 3/4"	METRO	120
TÉRREO	CAIXA DE INSPEÇÃO DE ATERRAMENTO DN 60MM	UNID.	03
TÉRREO	CAIXA DE INSPEÇÃO 60X60X60CM	UNID.	04
TÉRREO	QUADRO DE DISTRIBUIÇÃO	UNID.	01
TÉRREO	INTERRUPTOR PARA VENTILADOR DE TETO	UNID.	04
TÉRREO	INTERRUPTOR DUAS TECLAS SIMPLES	UNID.	03
TÉRREO	INTERRUPTOR UMA TECLA SIMPLES	UNID.	12
TÉRREO	TOMADA DUPLA DE EMBUTIR 2P+T	UNID.	05
TÉRREO	TOMADA SIMPLES DE EMBUTIR 3P+T	UNID.	30
TÉRREO	LUMINARIA GLOBO PARA LAMPADA DE 40W	UNID.	01
TÉRREO	LUMINARIA GLOBO PARA LAMPADA DE 20W	UNID.	05
TÉRREO	LUMINARIA TIPO CALHA LAMPADA 2x40W	UNID.	45
TÉRREO	LUMINARIA TIPO CALHA LAMPADA 2x20W	UNID.	01



PLANTA BAIXA

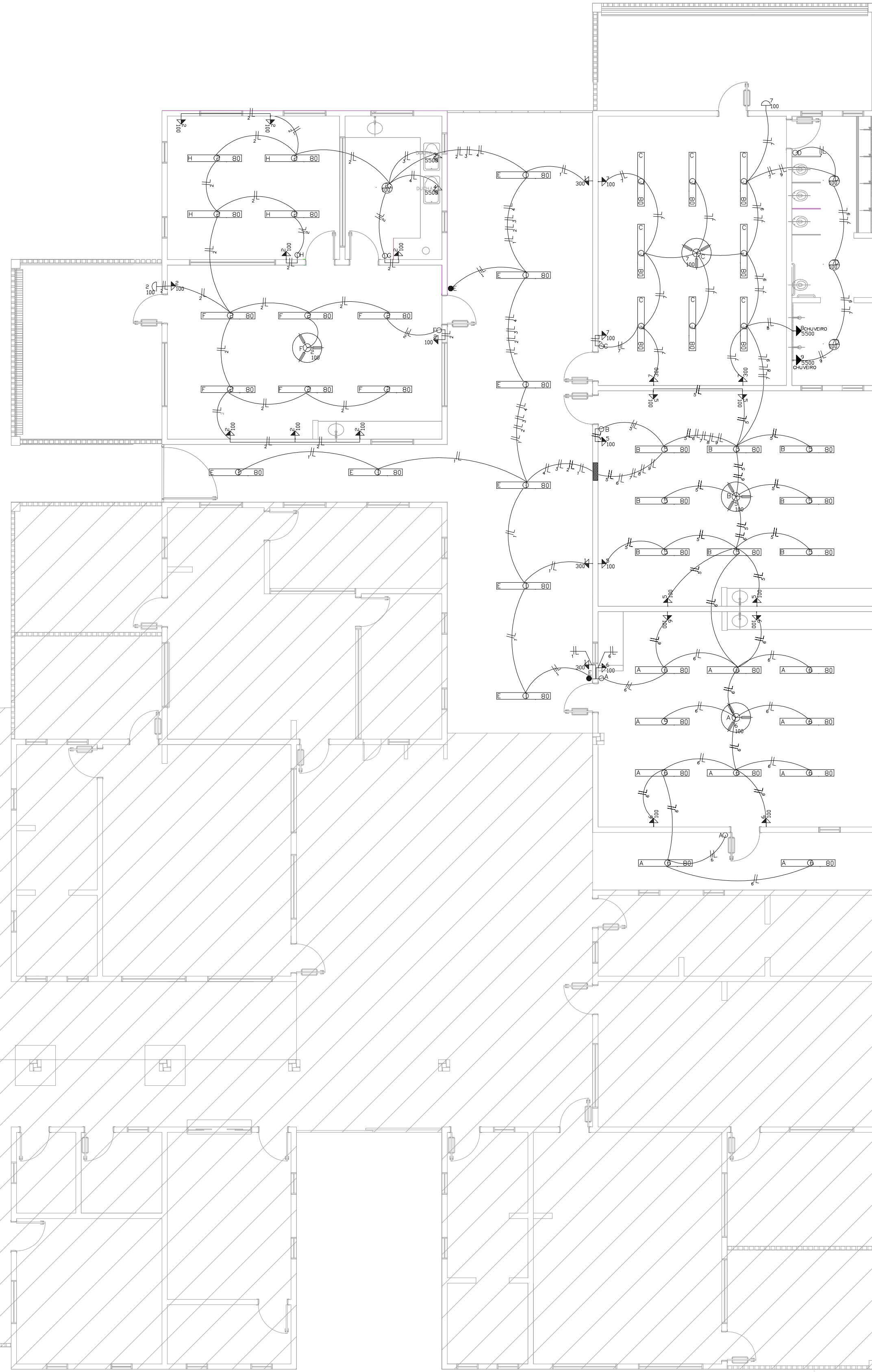
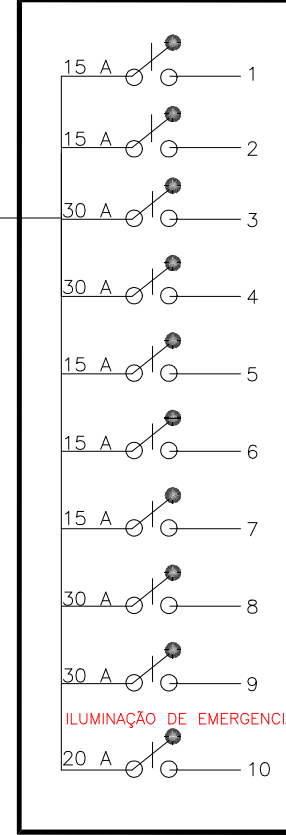
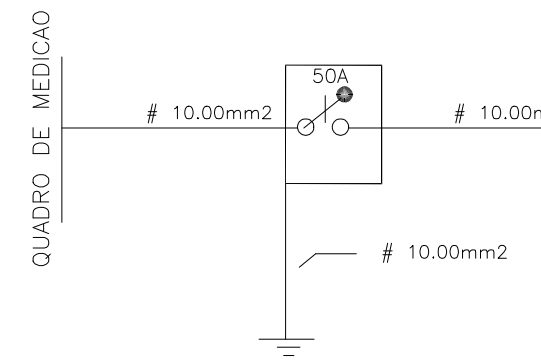


DIAGRAMA UNIFILAR

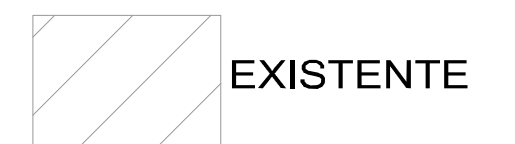


LEGENDA	
	DISJUNTOR MONOFASICO
	CONDUTOR NEUTRO
	CONDUTOR FASE
	CONDUTOR RETORNO
	FIO TERRA
	QUADRO DE DISTRIBUIÇÃO
	PONTO DE LUZ NO TETO
	TOMADA A 2,10m DE ALTURA
	TOMADA A 1,10m DE ALTURA
	TOMADA A 0,30m DE ALTURA
	ARANDELA
	FIO QUE SOBEE
	PONTO DE SINAL DE TV
	PONTO DE TELEFONE NA PAREDE
	LUMINARIA FLUORESCENTE 2x40W
	ARANDELA
	BOX DE CAMPANHA
	CAIXA DE PASSAGEM 4"x4"
	INTERRUPTOR SIMPLES
	INTERRUPTOR INTERMEDIARIO
	INTERRUPTOR PARALELO
	REFLETOR
	INTERFONE
	CAMPANHA
	VENTILADOR DE TETO

QUADRO CARGAS/DIMENSIONAMENTO

CIRC.	ILUMINA.		TOMADAS			POT. TOTAL	DISJ.	FIO	ELETRODUTO	
	080	100	100	300	5500					
P01	08	00	00	03	00	1540	15	2.5	19	
P02	10	02	00	00	00	1900	15	2.5	19	
P03	00	00	00	00	5500	5500	30	6.0	19	
P04	00	00	00	00	5500	5500	30	6.0	19	
P05	08	01	06	00	00	1340	15	2.5	19	
P06	08	01	06	00	00	1340	15	2.5	19	
P07	08	05	03	00	00	1440	15	2.5	19	
P08	00	00	00	00	5500	5500	30	6.0	19	
P09	00	00	00	00	5500	5500	30	6.0	19	
P10	00	00	27	00	00	2700	20	4.0	19	
						TOTAL	32260	50	10	32
						NUMERO DE FASES= 3				
						ATERRAMENTO= 10mm2 cobre nu				

LEGENDA



**DIREITOS AUTORAIS RESERVADOS**  
ALTERAÇÕES DO PROJETO SOMENTE PODERÃO SER EFETUADAS MEDIANTE AUTORIZAÇÃO DO PROJETISTA

 Anoldo F. de Castilho Presidente Odivar Clóvis Biscaro Secretário Executivo Av. Manoel Roque, 99 Vieira - SIC Fone 5660255	TÍTULO <b>PROJETO ARQUITETÔNICO</b>	PRANCHA 05
	REFERENCIA CENTRO MUNIC. DE EDUCAÇÃO INFANTIL PLANTA BAIXA ELÉTRICO LEGENDA	PROPRIETÁRIO PREF. MUN. IOMERE
RESPONSÁVEL TÉCNICO JEAN MARCELO ZIERO ARQ. E. URB. - CAU/BR A32454-0	ASSINATURA _____	DESENHO ARQ. JEAN
ESCALA 1 / 100 DATA MAR/2016	ASSINATURA _____	PREFEITURA _____