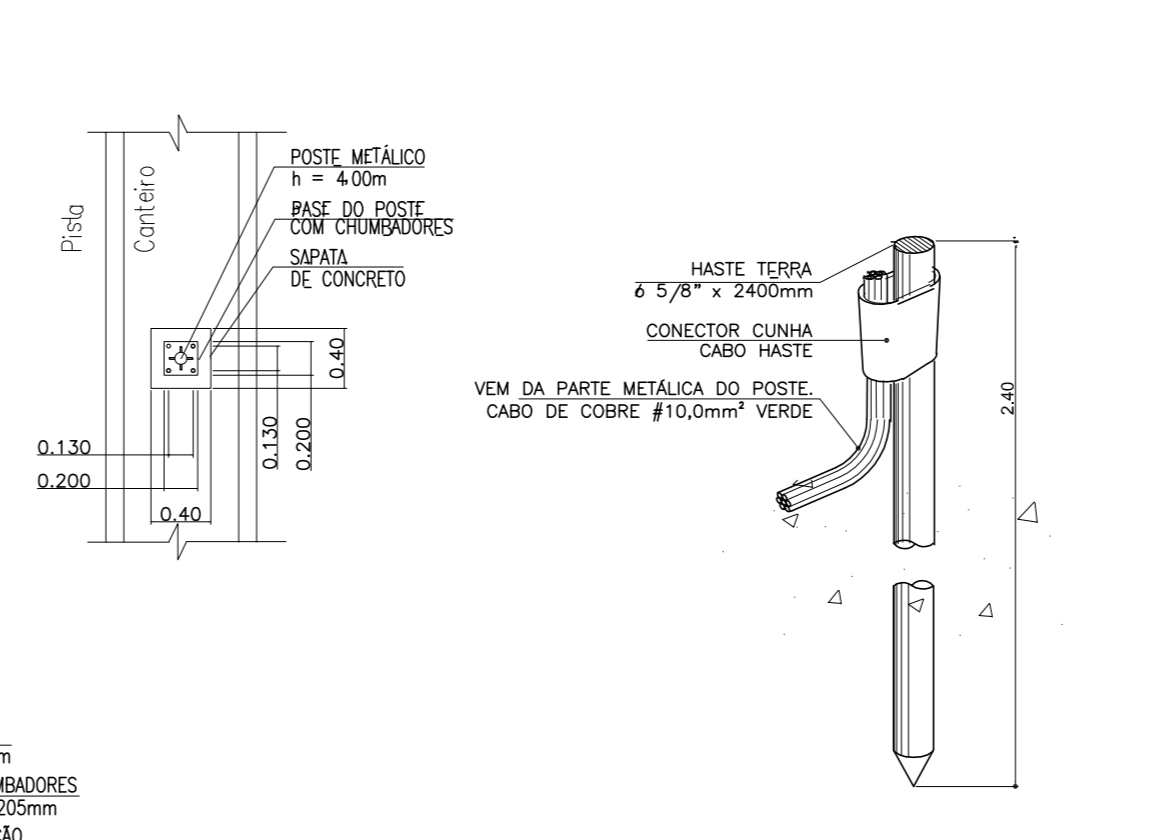
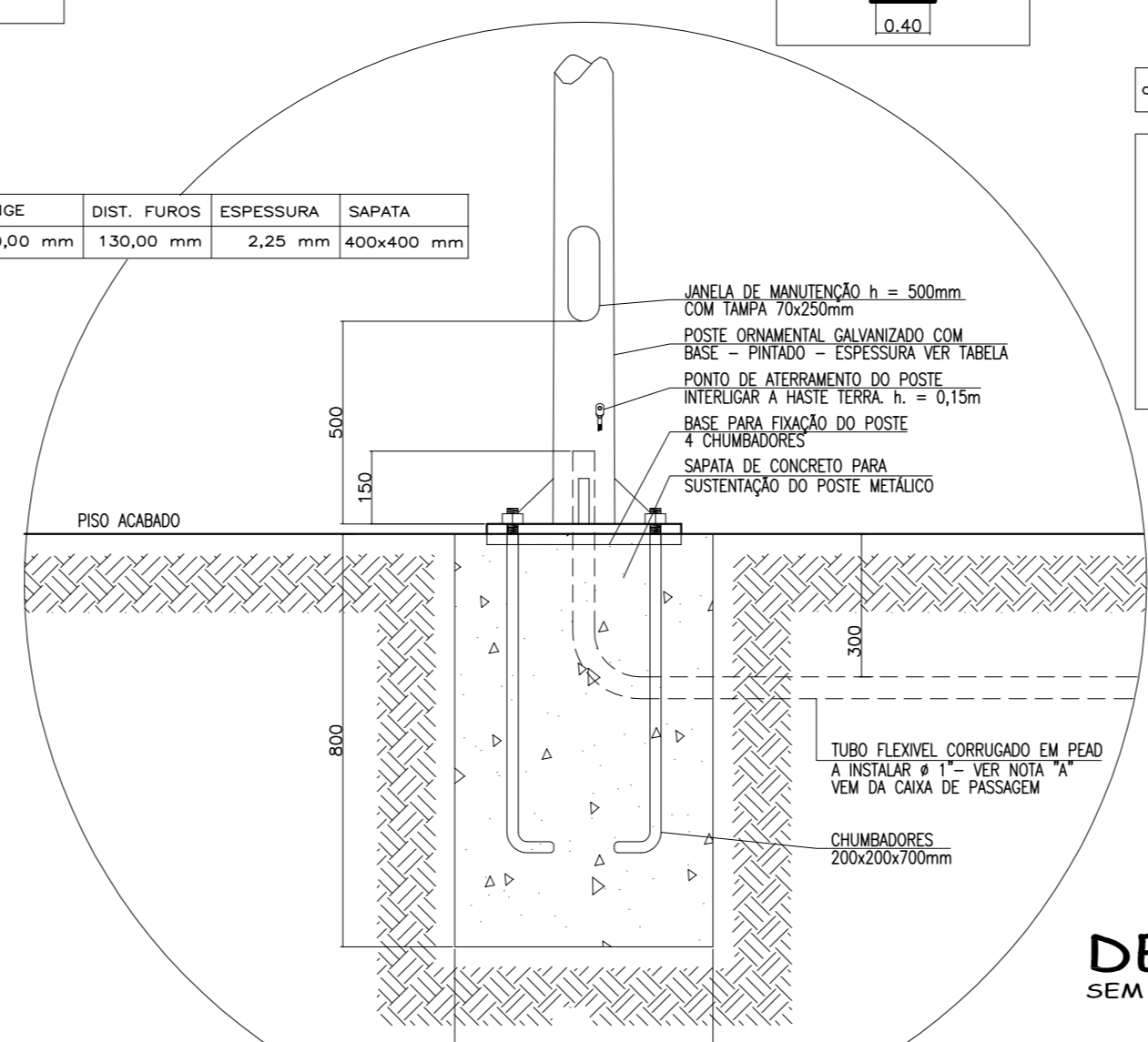


SAPATA PARA POSTES DE 4 METROS

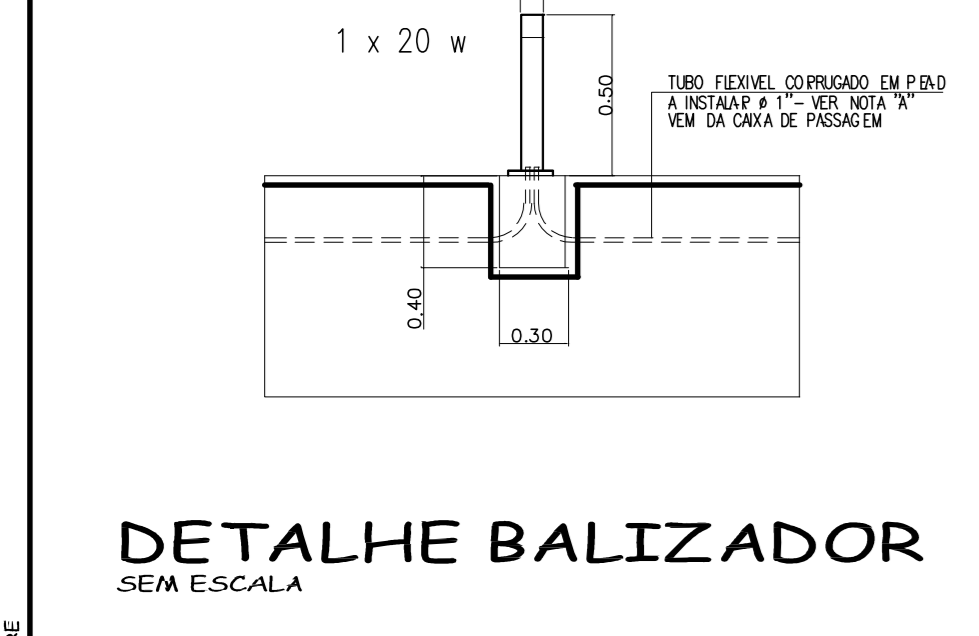
REFERENCIA	ALURA	BASE	TOPO	FLANGE	DIST. FURROS	ESPESURA	SAPATA
POSTE = 4m	4,0 METROS	76,20 mm	60,30 mm	200,00 mm	130,00 mm	2,25 mm	400x400 mm



L.D.	LUMINARIAS (L)										TOMADAS (T)										MOTORES	CABOS	SÍMBOLOS	PROTEÇÃO FASE
	5	7	9	12	15	20	25	30	45	60	100	200	300	400	500	600	700	800	900	1000				
01																								
02																								
03																								
04																								
05																								
06																								
07																								
08																								
09																								
10																								
11																								
12																								
13																								
14																								
15																								
16																								
17																								
18																								
19																								
20																								
TOTAL																								



DETALHES POSTES E BASE FIXAÇÃO SEM ESCALA



- TUBO FLEXÍVEL CORRUGADO EM PEAO (e BITOLA SENDO INDICADA) SAINDO DA CAIXA DE PASSAGEM ATÉ O POSTE. (A INSTALAR)
- HASTE DE ATERRAMENTO Ø 5/8" x 2400mm = 1 POR POSTE DENTRO DA CAIXA DE PASSAGEM, ATERRAMENTO POSTE.
- ⊗ CAIXA DE PASSAGEM Ø300x400mm (ELÉTRICO) COM A TAMPA DE CONCRETO. ALIMENTAÇÃO DE CIRCUITOS.
- ⊗ BALIZADOR - POSTE DE ILUMINAÇÃO h = 0,5m LED 20W SAPATA 300x300x400mm - PARAFUSADO.
- POSTE DE ILUMINAÇÃO h = 4,00m LED 1 x 60W. BASE Ø20xØ20xØ70mm / SAPATA 400x400x800mm (VER DETALHE).
- POSTE DE ILUMINAÇÃO h = 4,00m LED 2 x 60W. BASE Ø20xØ20xØ70mm / SAPATA 400x400x800mm (VER DETALHE).
- CAIXA DE PASSAGEM 650x410/800mm (ELÉTRICO) COM TAMPA DE FERRO PADRÃO CELESC 125 Kc (UTILIZAR) - PASSAGEM CIRCUITOS.

ILUMINAÇÃO EXTERNA
Escala 1/150

MODALTEC ENGENHARIA LTDA - ME

Cres-SC Nº 127.958-0

Rua Leoberto Leal Nº 150 - Bairro São Vicente - Herval d'Oeste - SC
(49) 3522 6663 (Fixo)

Observações:
Qualquer alteração deverá ser autorizada pelo responsável técnico do projeto.
Dimensões em centímetros (cm), diferenças entre as cotas e medidas, prevalecem as cotas.
É indispensável consultar os projetos complementares.
Direitos autorais reservados, conforme Lei Federal 9.610/98, ART 70º, itens X e XI ART 1º

Obras: **REFORMA E ADEQUAÇÃO DA SEDE DA PREFEITURA MUNICIPAL DE IOMERÉ/SC**
R. João Rech, Iomeré - SC

Autor do projeto:	Contatado:	Referência:
Eng. Eletricista Noemir Perondi CREA/SC Nº 22.012-4	Planta de Implantação de Iluminação Externa.	Projeto Elétrico Executivo
Proprietário:	Área total:	Escalas:
MUNICÍPIO DE IOMERÉ	2.419,01 m²	Indicadas
Data:	03/2019	Desenho:
		05/05