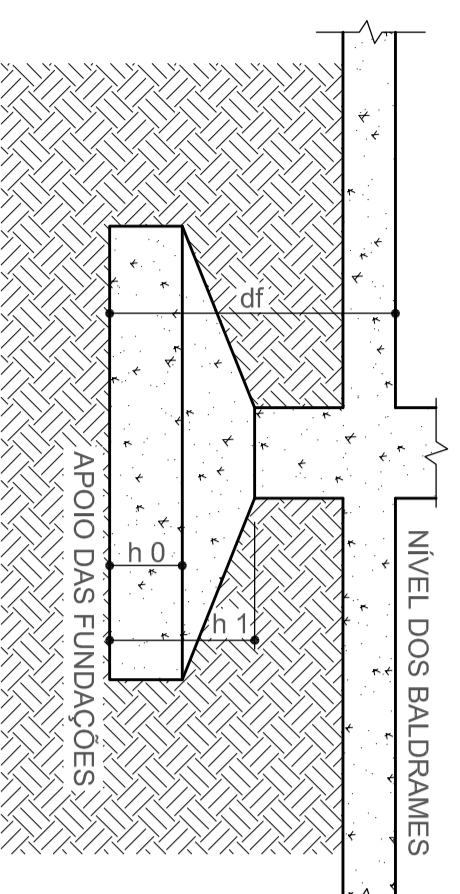


Geometria das sapatas
vaga do prefeito
escala 1:50

Nome	Seção (cm)	Posição	Pilar				Fundação							
			Carga Máx. (t)	Carga Min. (t)	Mx. (kgf/cm)	My. (kgf/cm)	Nome	Lado B (cm)	Lado H (cm)	H0 / ha (cm)	H1 / hb (cm)	df (cm)		
EP1	15x25	A-1	6,4	5,2	0	0	0,1	0,1	SEF1	60	60	20	25	100
EP2	15x25	A-2	5,4	5,2	0	0	0,1	0,1	SEF2	60	60	20	25	100
EP3	15x25	B-1	5,4	5,2	0	0	0,1	0,1	SEF3	60	60	20	25	100
EP4	15x25	B-2	5,4	5,2	0	0	0,1	0,1	SEF4	60	60	20	25	100



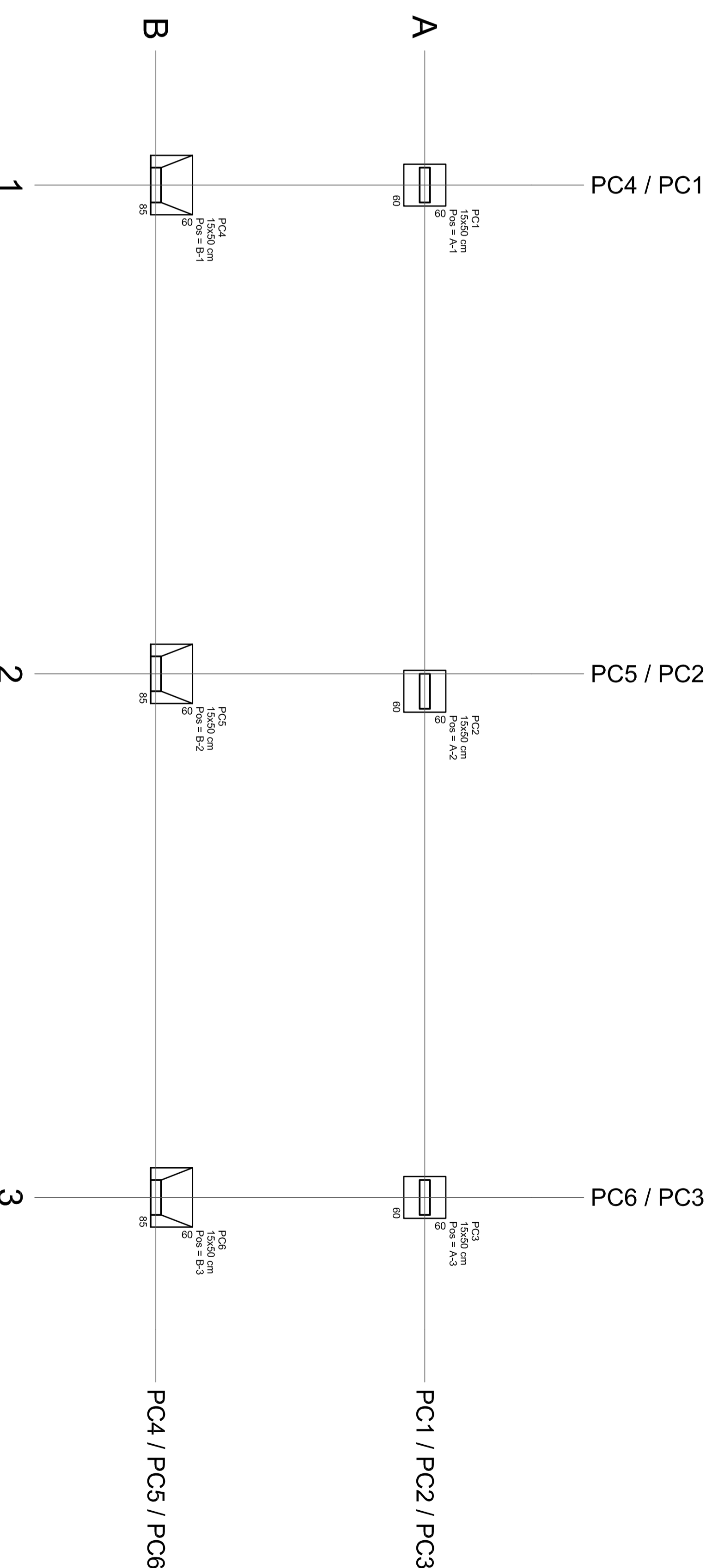
Apóio das fundações em solo natural (não altero) com capacidade de carga >= 2,50 Kg/cm² (argila média), atenção a presença de lençóis no solo, todas as sapatas devem ser apoiadas no mesmo tipo de solo e na mesma profundidade. O reateno e indispensável ao equilíbrio da estrutura.

Os pilares de colarinho/arranque nas fundações estão dimensionados para altura de 1,00m do nível superior dos baldrames até a base das sapatas, com variação de 35 cm para mais ou para menos, caso necessário solicitar redimensionamento do concreto e aço para alturas diferentes do projeto.

Latão de bita espessura de 5,0cm na base de todas as sapatas e baldrames

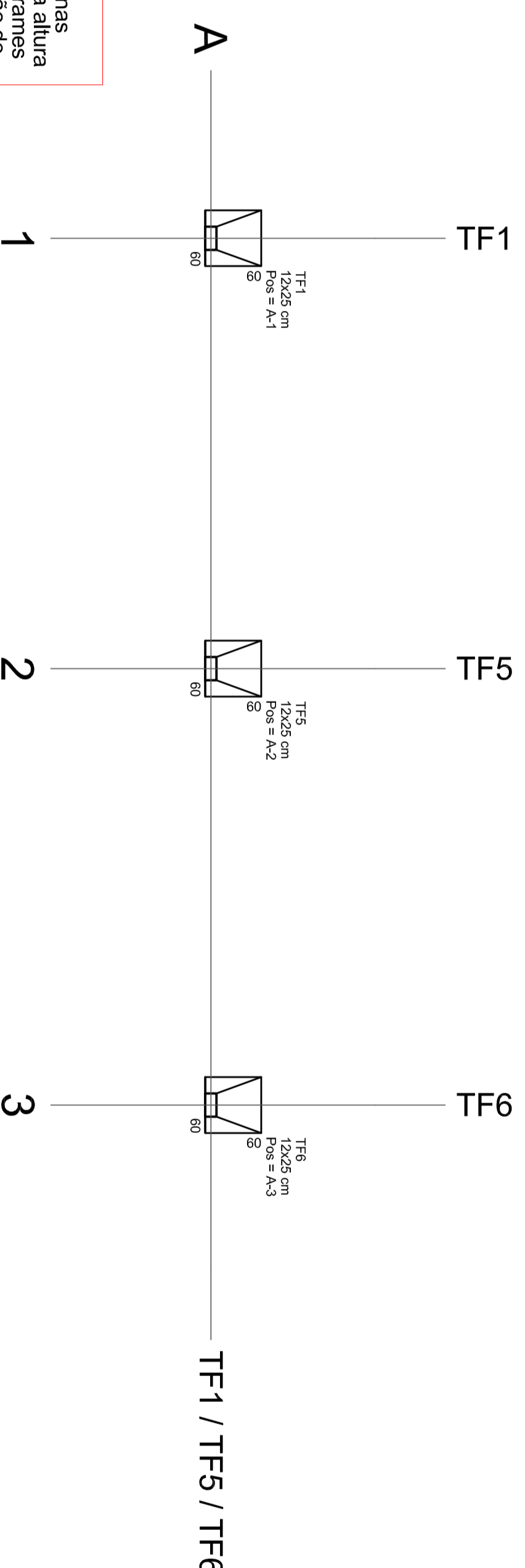
Atender localização e RN do projeto arquitetônico

Localização dos elementos pelas cotas da planta de fôrmas



Geometria das sapatas
pátio coberto fundos
escala 1:50

Nome	Seção (cm)	Posição	Pilar				Fundação							
			Carga Máx. (t)	Carga Min. (t)	Mx. (kgf/cm)	My. (kgf/cm)	Nome	Lado B (cm)	Lado H (cm)	H0 / ha (cm)	H1 / hb (cm)	df (cm)		
PC1	15x50	A-1	5,6	5,2	0	0	0,2	0,0	SC1	60	60	20	20	100
PC2	15x50	A-2	5,9	5,4	0	0	0,2	0,0	SC2	60	60	20	20	100
PC3	15x50	A-3	5,7	5,1	0	0	0,2	0,0	SC3	60	60	20	20	100
PC4	15x50	B-1	5,2	4,9	0	0	0,1	0,0	SC4	60	60	20	30	100
PC5	15x50	B-2	5,2	4,9	0	0	0,1	0,0	SC5	60	60	20	30	100
PC6	15x50	B-3	4,9	5,2	0	0	0,1	0,0	SC6	60	60	20	30	100



Geometria das sapatas
todo dos fundos
escala 1:50

Nome	Seção (cm)	Posição	Pilar				Fundação							
			Carga Máx. (t)	Carga Min. (t)	Mx. (kgf/cm)	My. (kgf/cm)	Nome	Lado B (cm)	Lado H (cm)	H0 / ha (cm)	H1 / hb (cm)	df (cm)		
TF1	12x25	A-1	0,2	0,1	0	0	0,1	0,1	STF1	60	60	25	35	100
TF5	12x25	A-2	0,3	0,1	0	0	0,1	0,1	STF5	60	60	25	35	100
TF6	12x25	A-3	0,2	0,1	0	0	0,1	0,1	STF6	60	60	25	35	100

OBSERVAÇÕES:
Qualquer alteração deverá ser autorizada pelos responsáveis dos projetos.
Dimensões em metros (m), diferenças entre as cotas e medidas na escala, prevalecem as cotas.
É necessário consultar os projetos complementares.
Direitos autorais reservados, conforme Lei Federal 9.608/98, ART 1º, Lei Federal 9568/97 e S. 19486

REFORMA E ADEQUAÇÃO DA SEDE DA PREFEITURA IOMERÉ/SC
RUA JOÃO RECH, CENTRO - IOMERÉ - SC

RESPONSÁVEL PELO PROJETO:

CONTEÚDO DA PRANCHA:	REFERÊNCIA:
Planta de geometria das sapatas das coberturas complementares	PROJETO ESTRUTURAL (executivo)
ÁREA TOTAL:	ESCALAS:
2.419,01 m²	INDICADAS
PROPRIETÁRIO:	DESENHO:
MUNICÍPIO DE IOMERÉ	Dielson

única