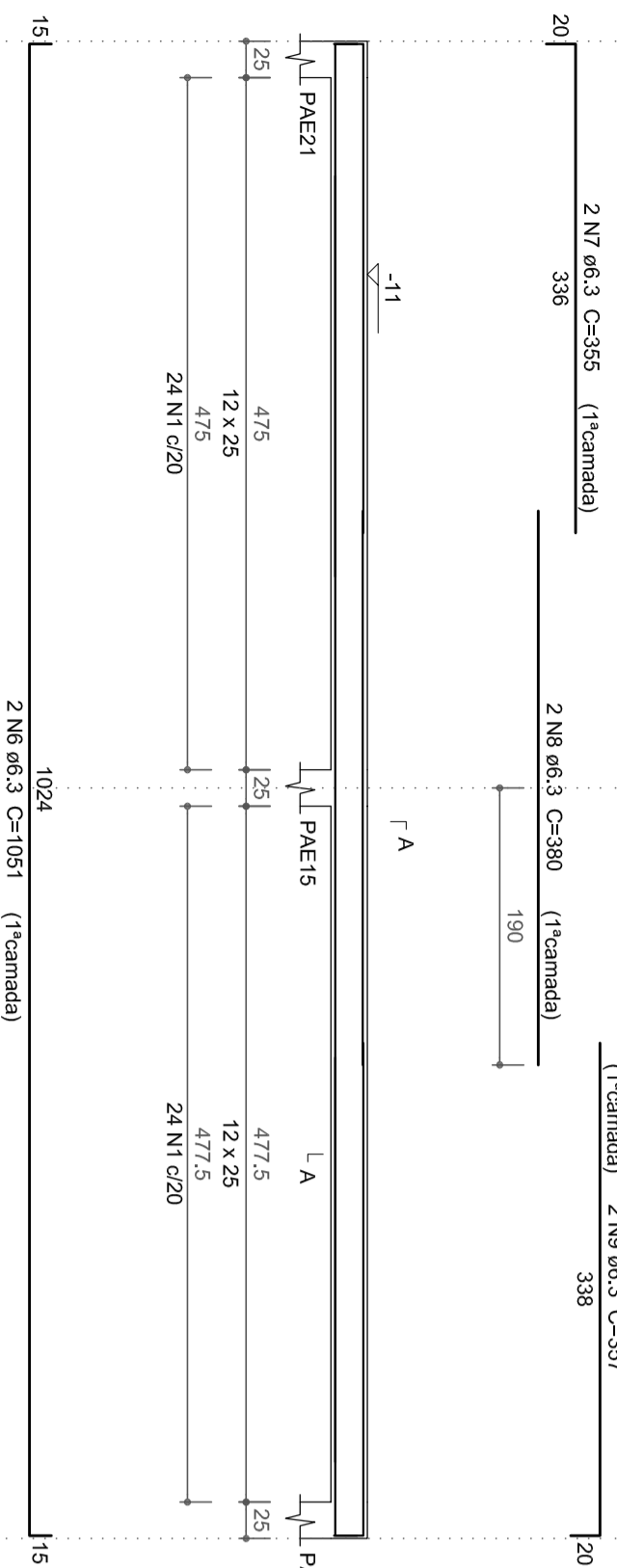
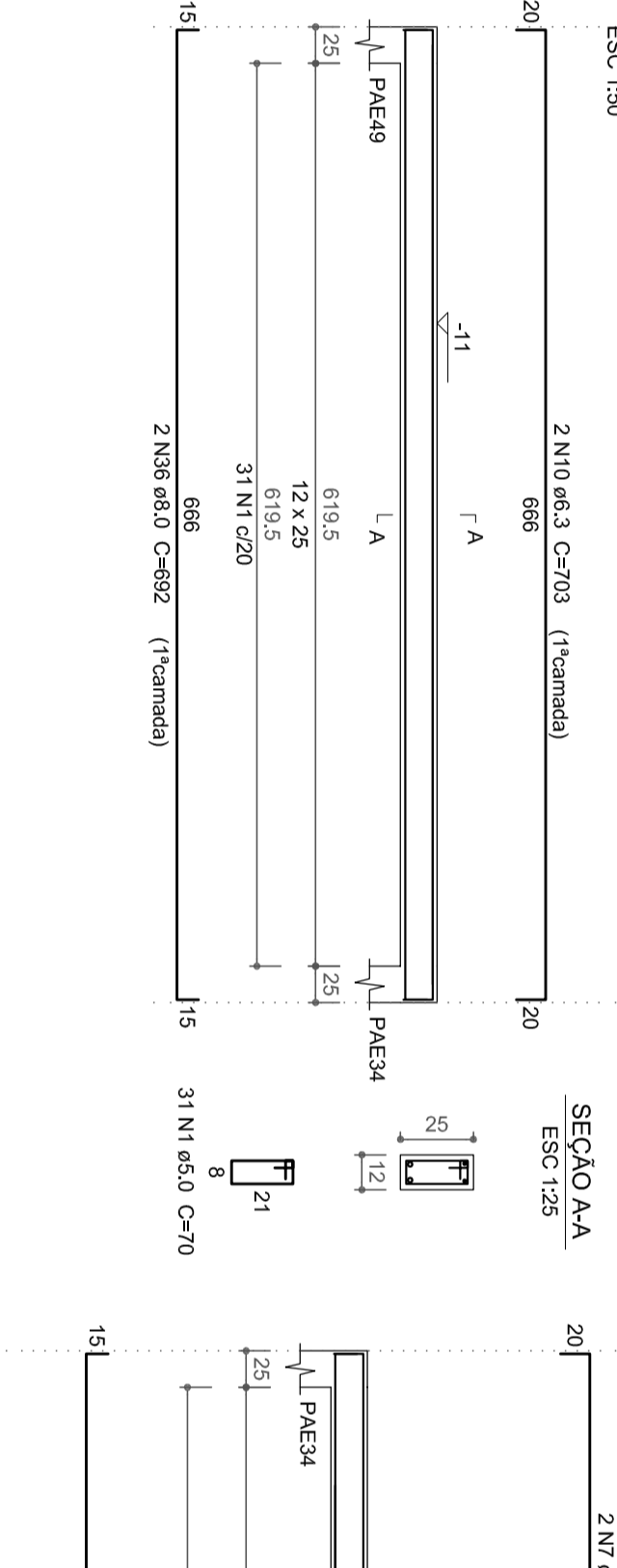


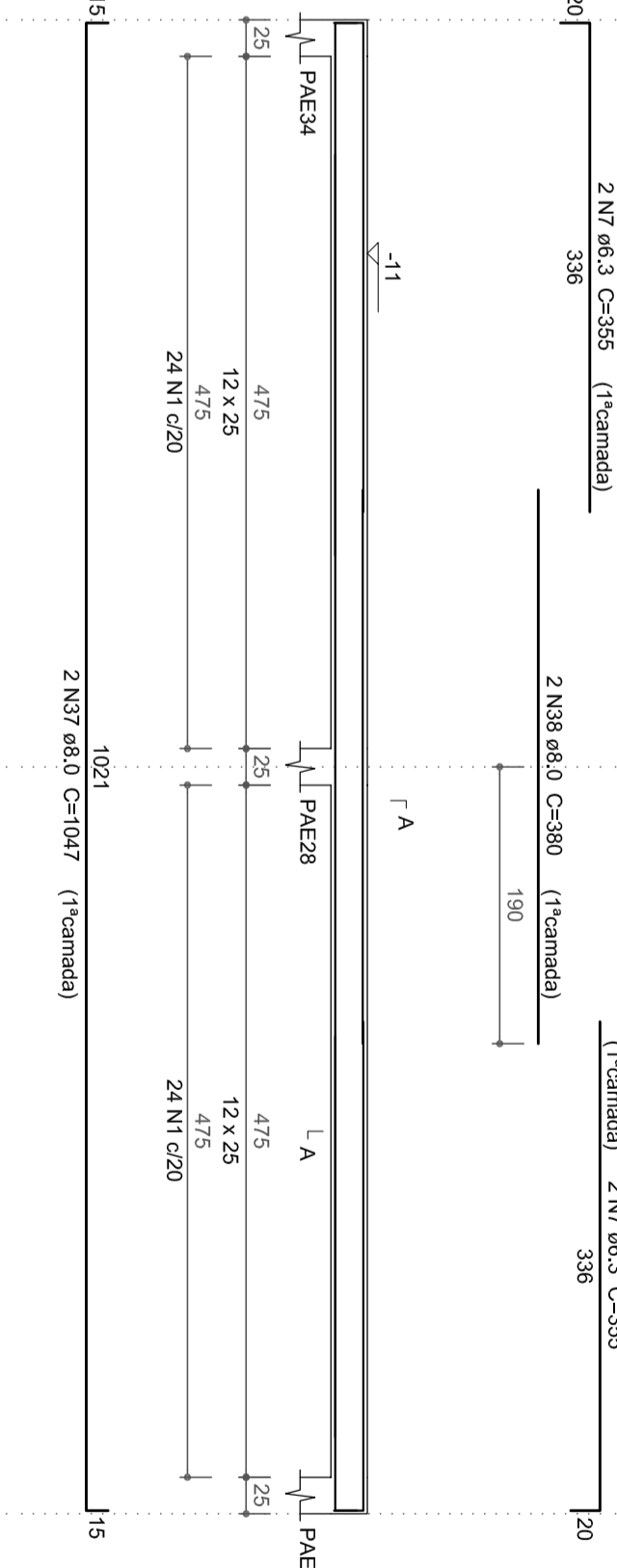
VAE69 (12 x 25)



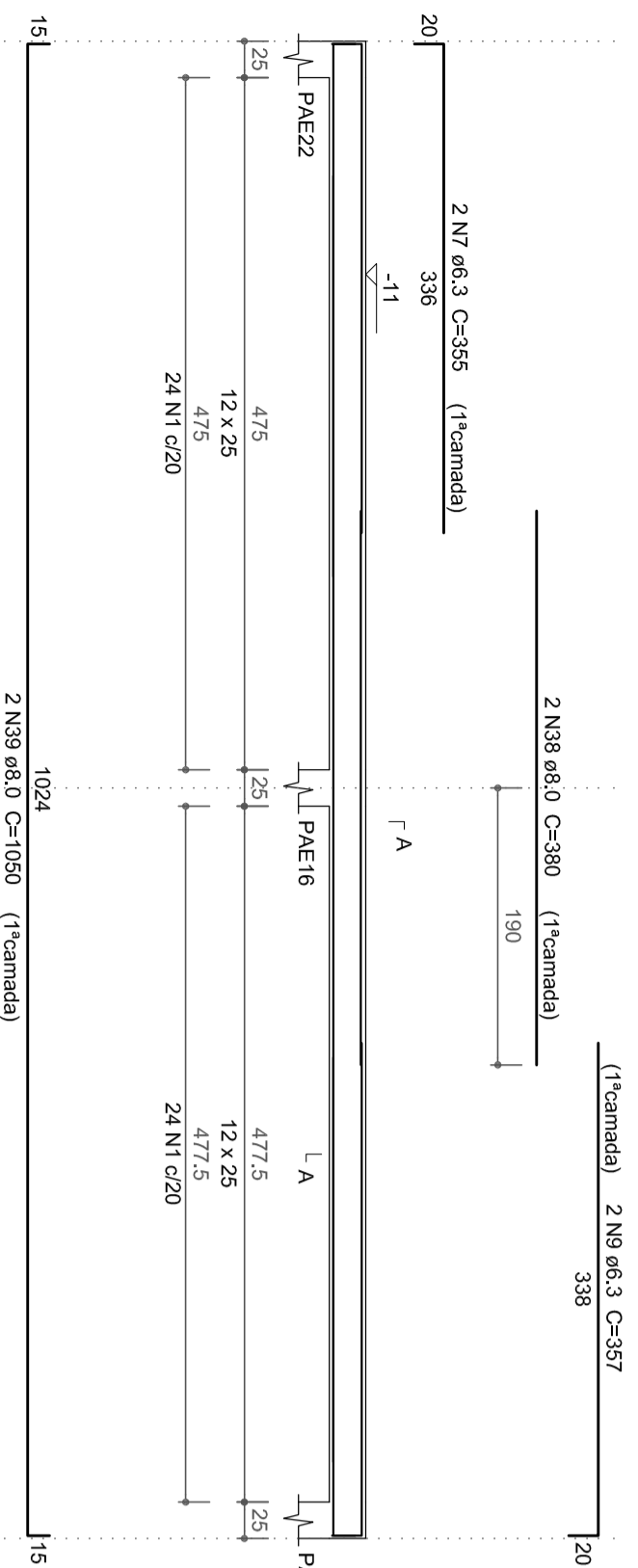
VAE70 (12 x 25)



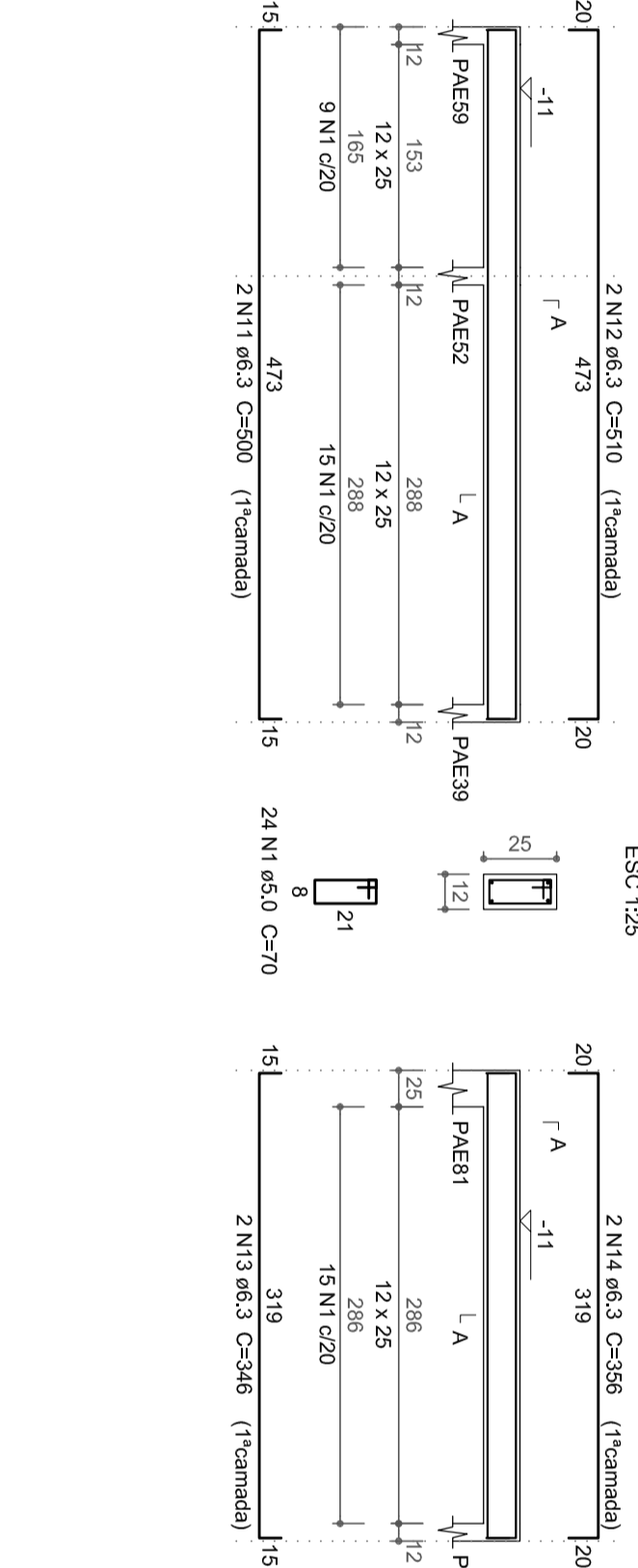
VAE71 (12 x 25)



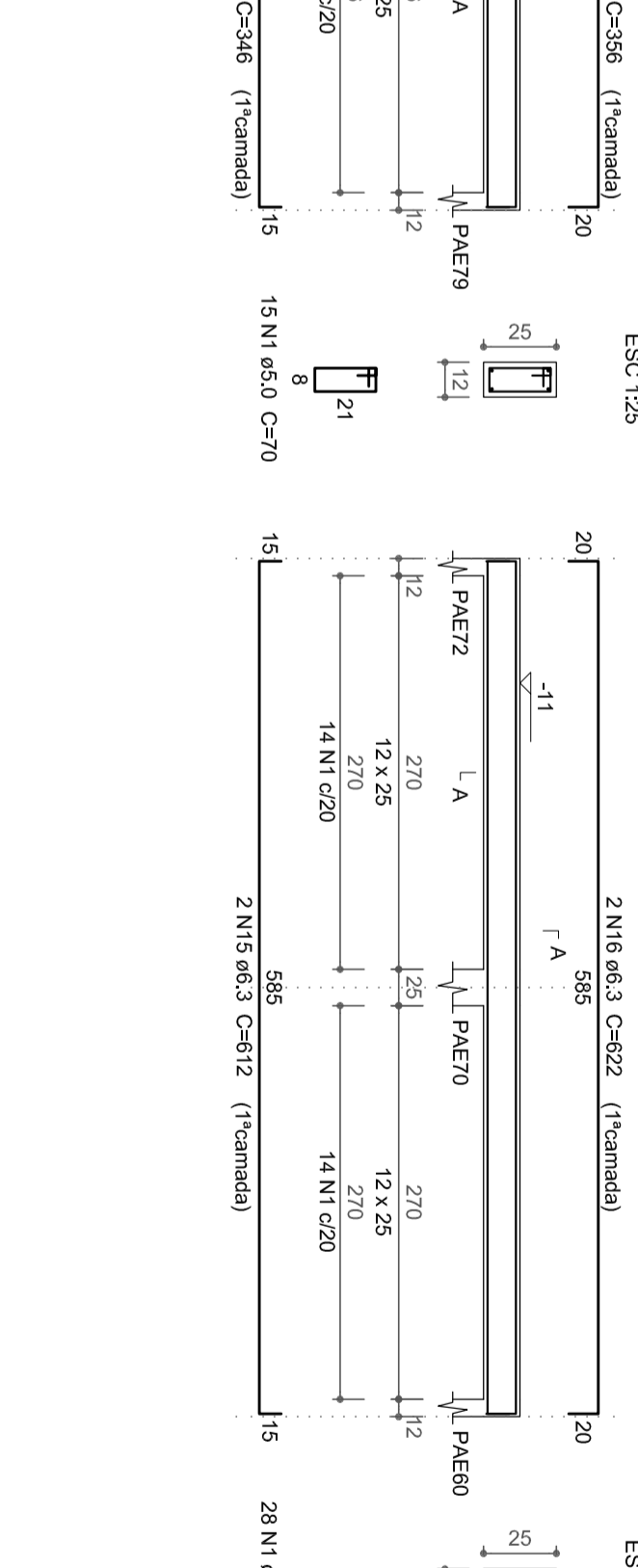
VAE72 (12 x 25)



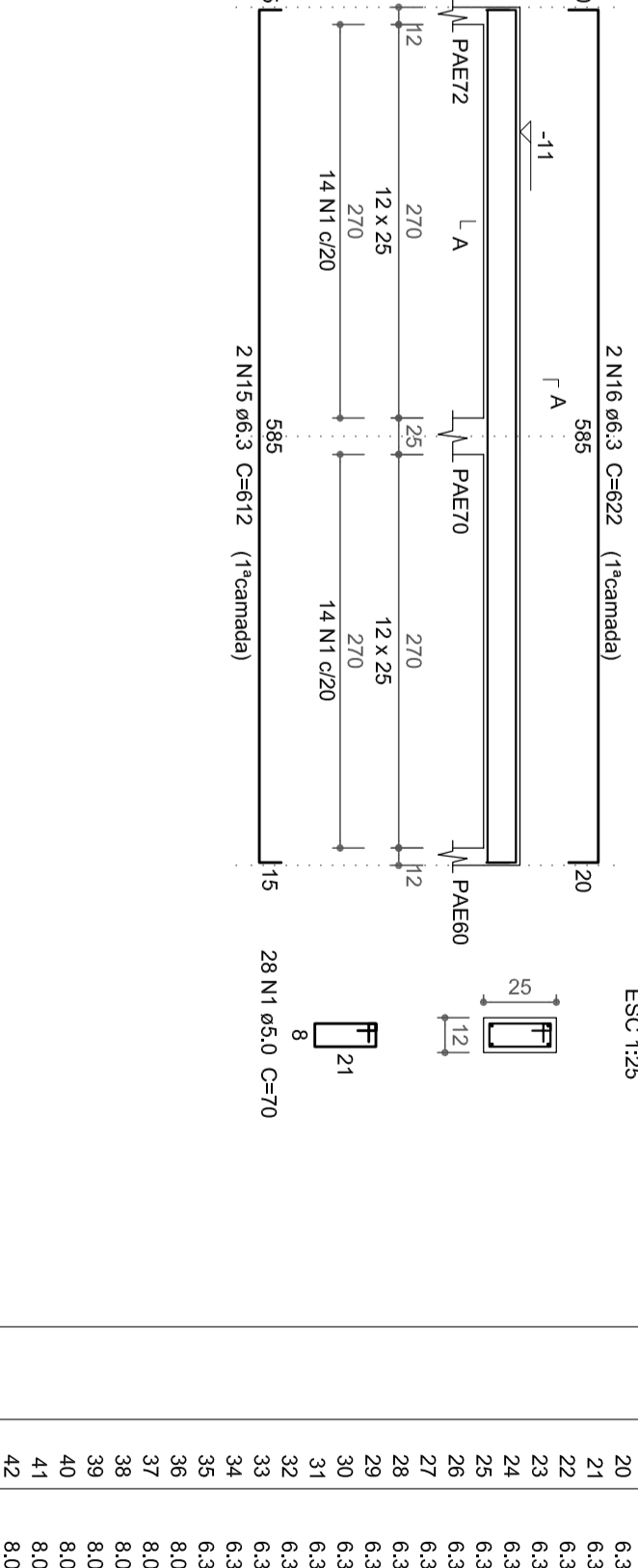
VAE73 (12 x 25)



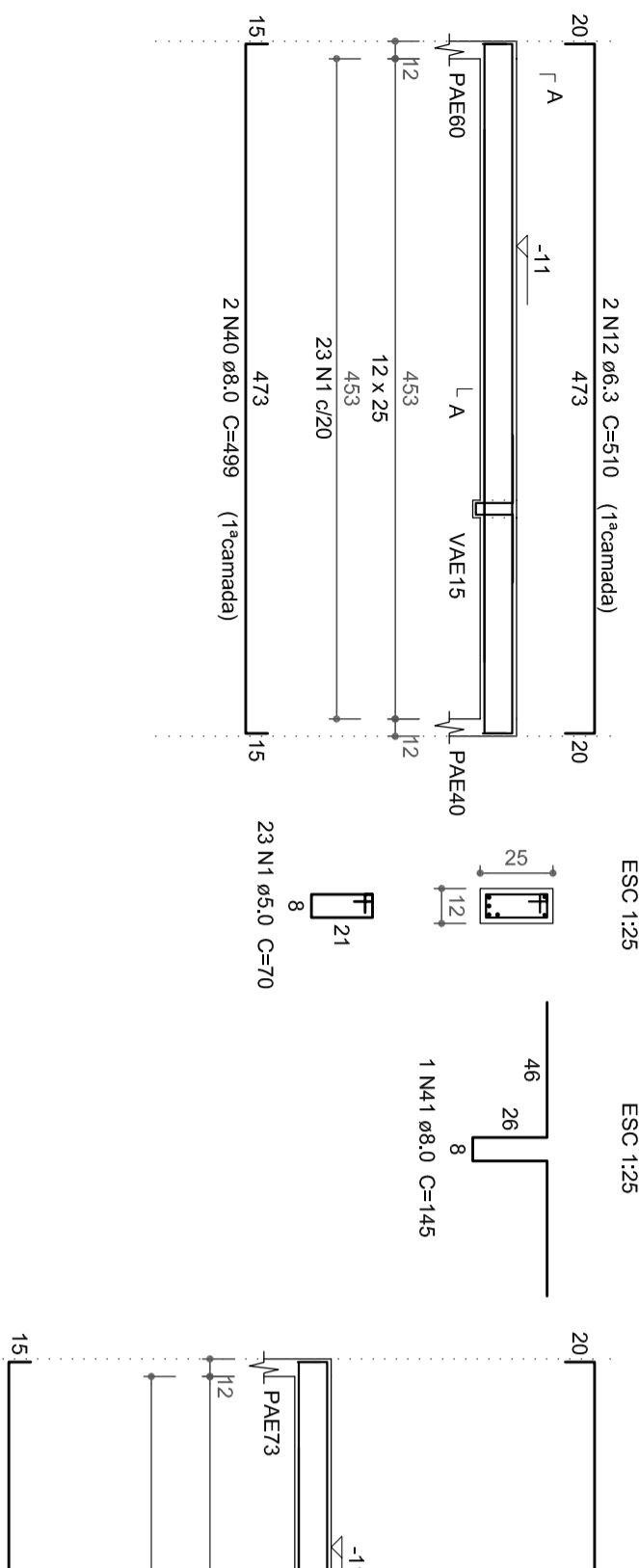
VAE74 (12 x 25)



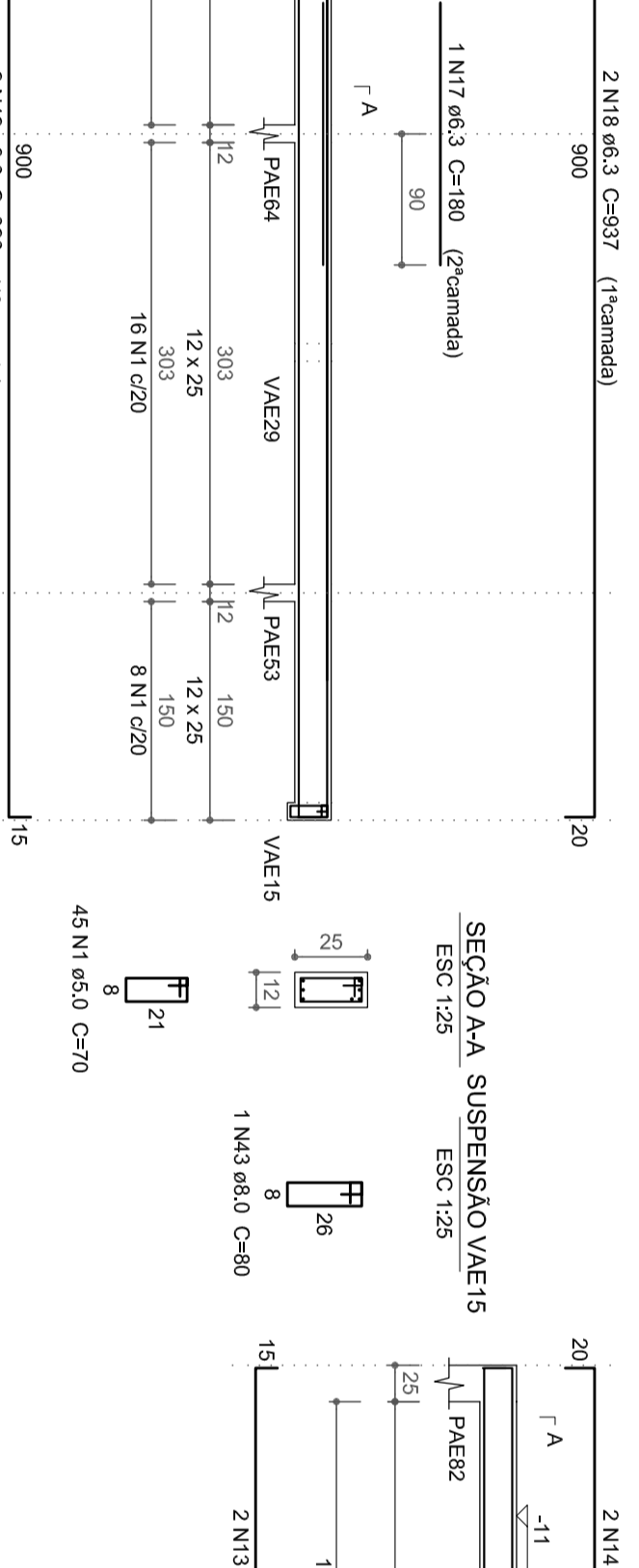
VAE75 (12 x 25)



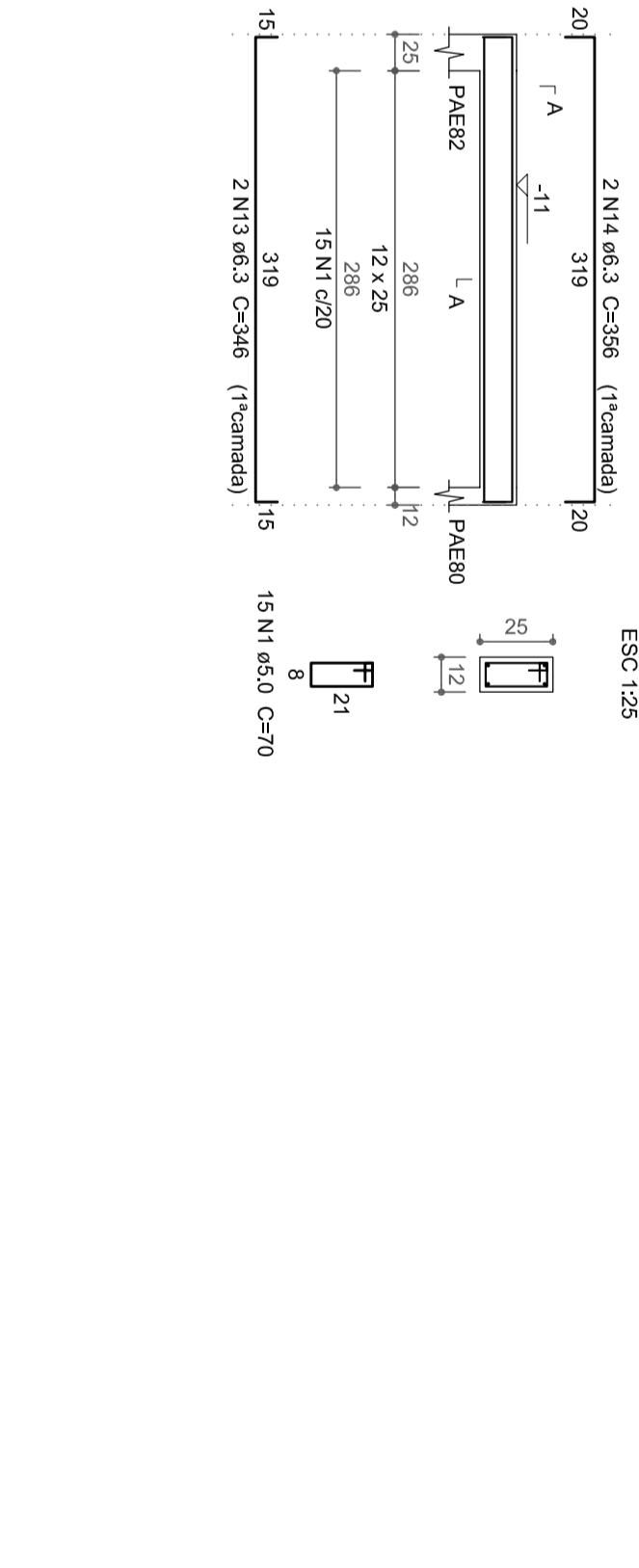
VAE76 (12 x 25)



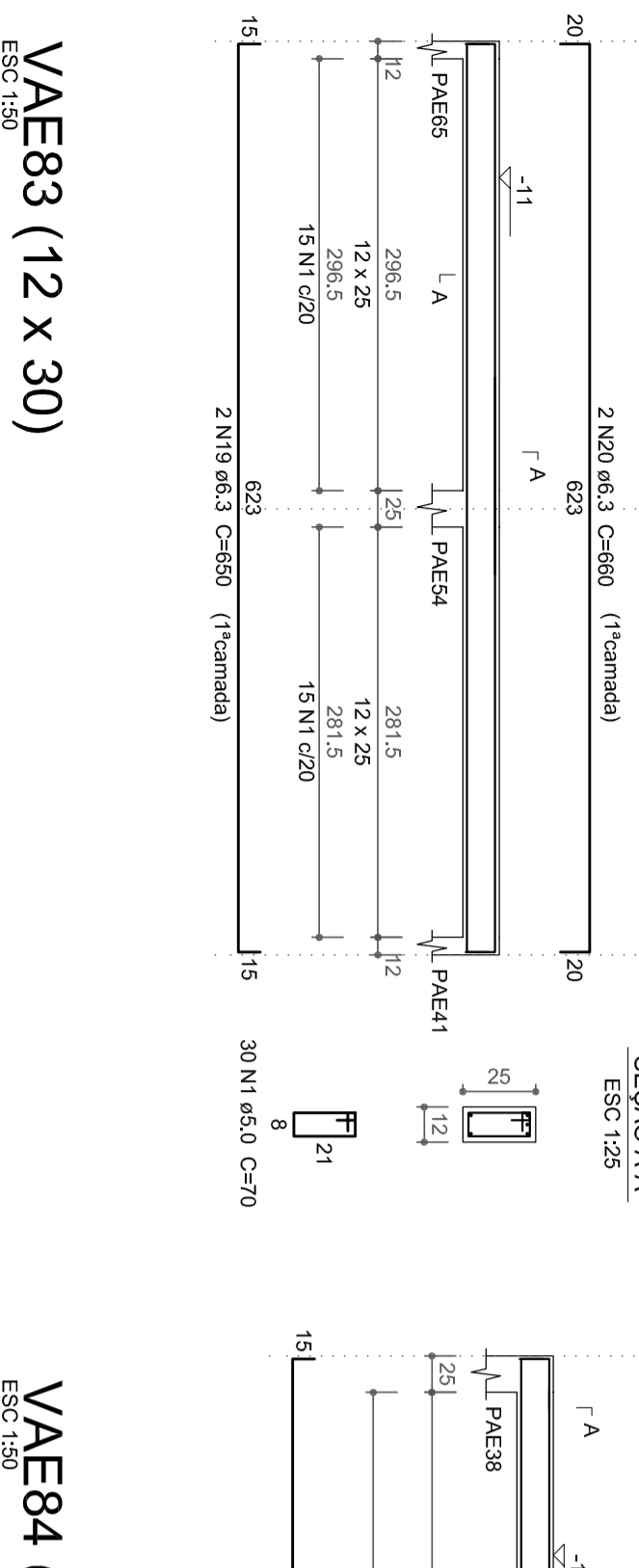
VAE77 (12 x 25)



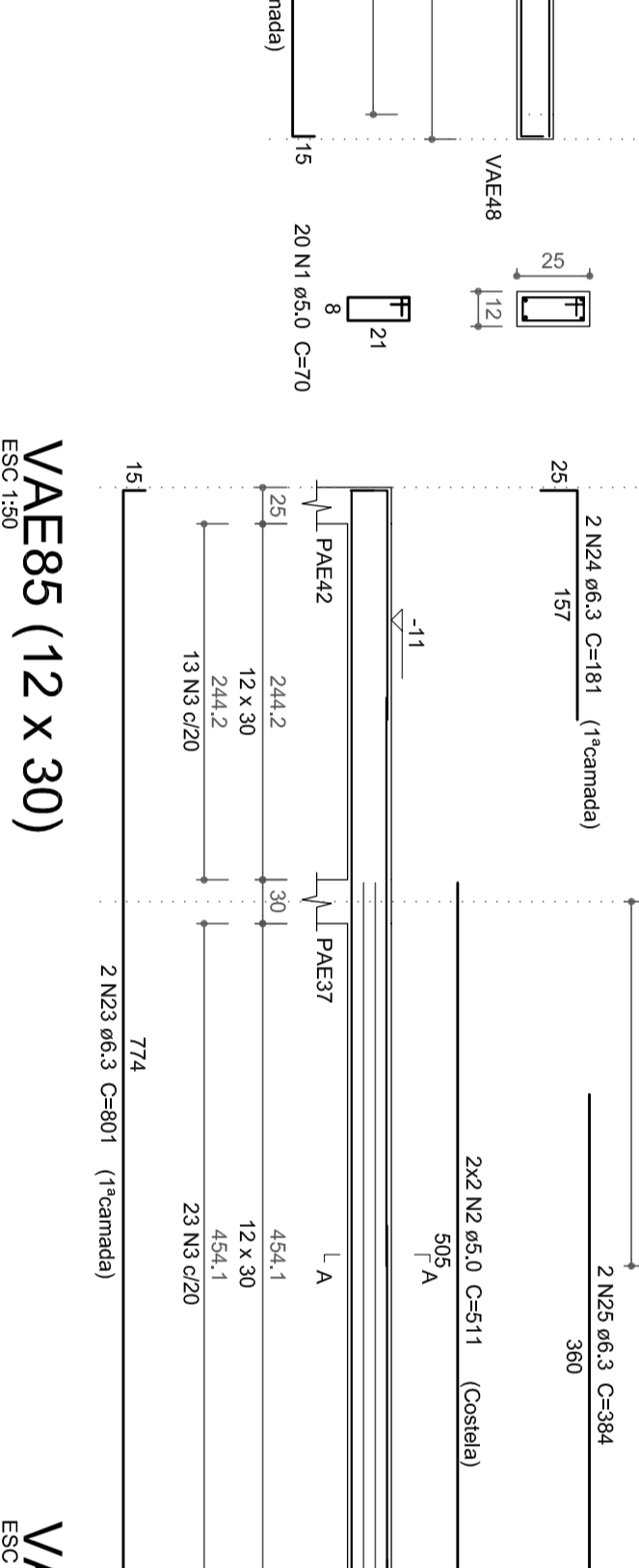
VAE78 (12 x 25)



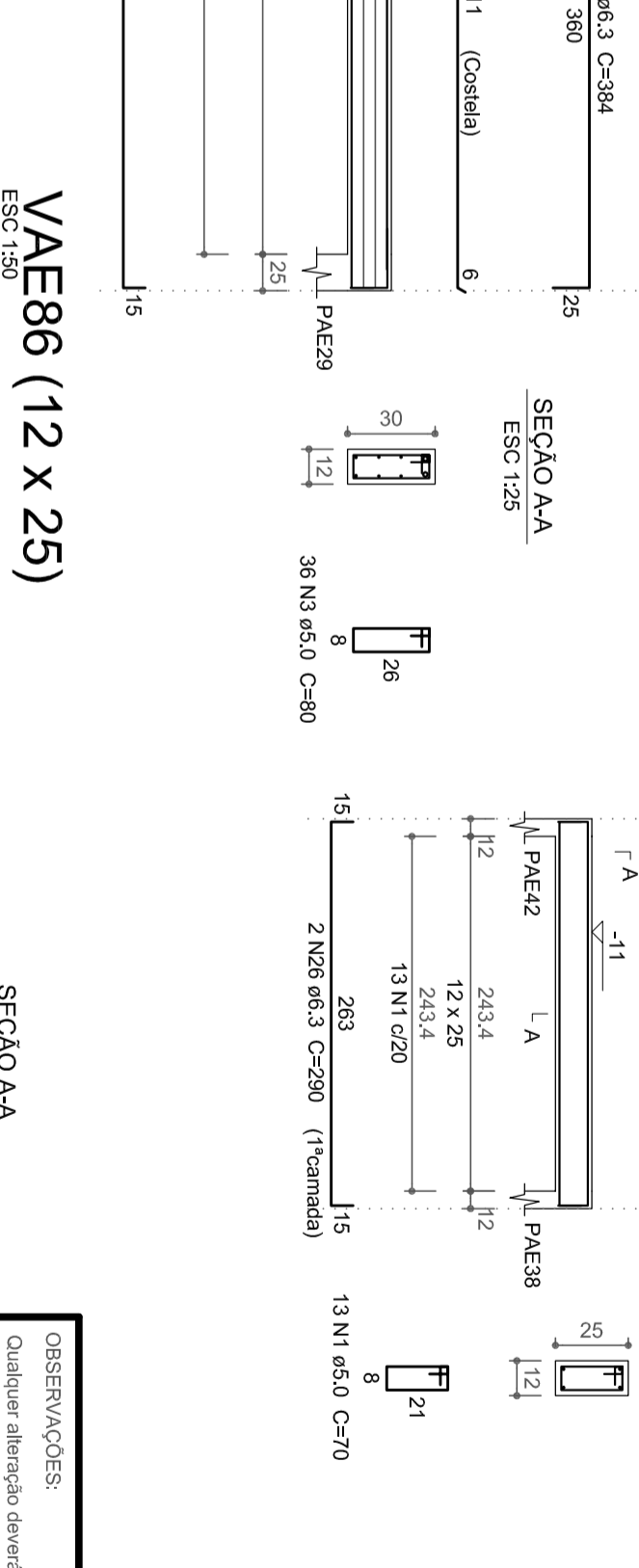
VAE79 (12 x 25)



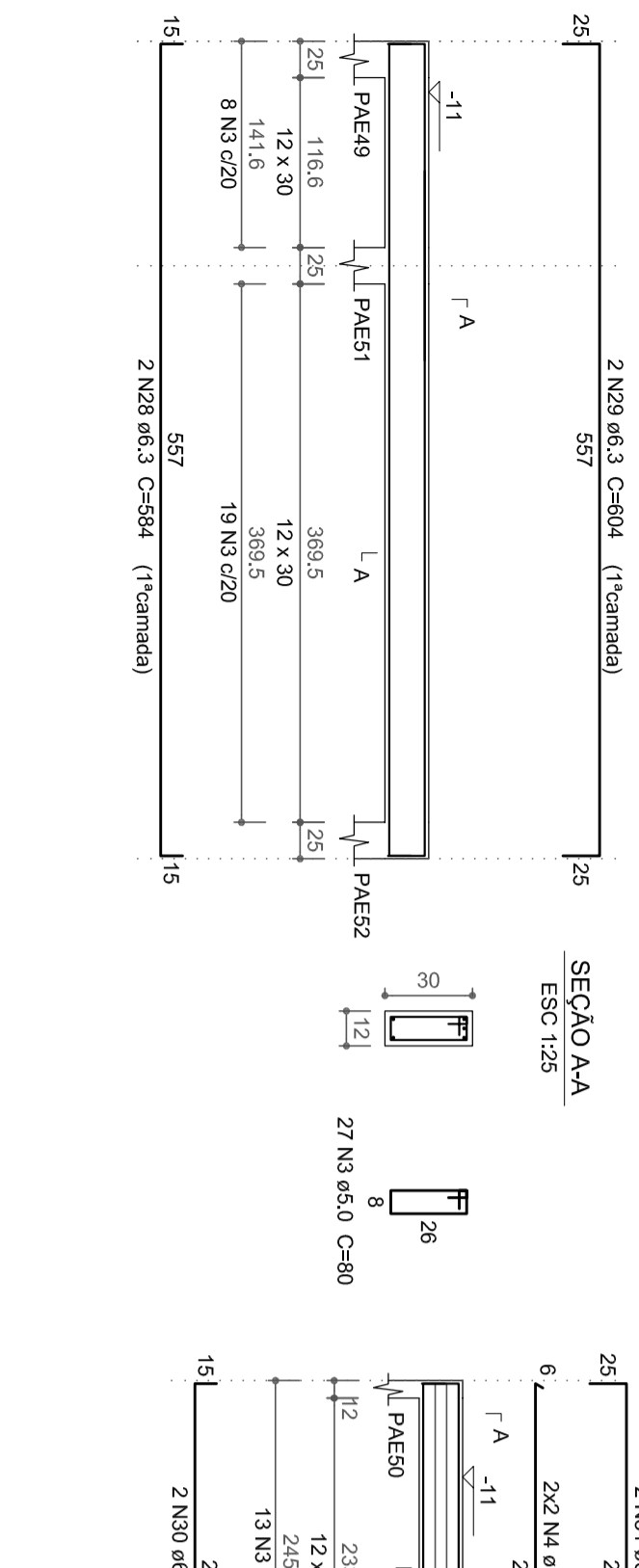
VAE80 (12 x 25)



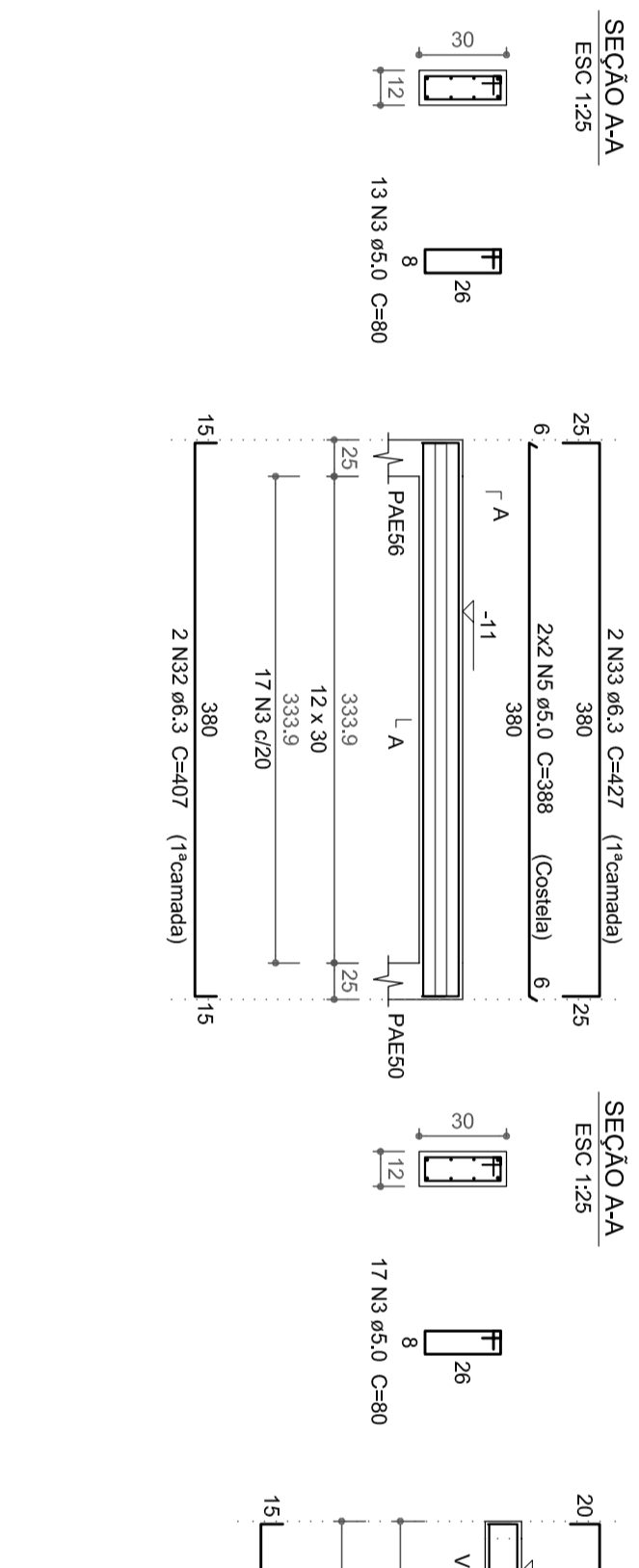
VAE81 (12 x 30)



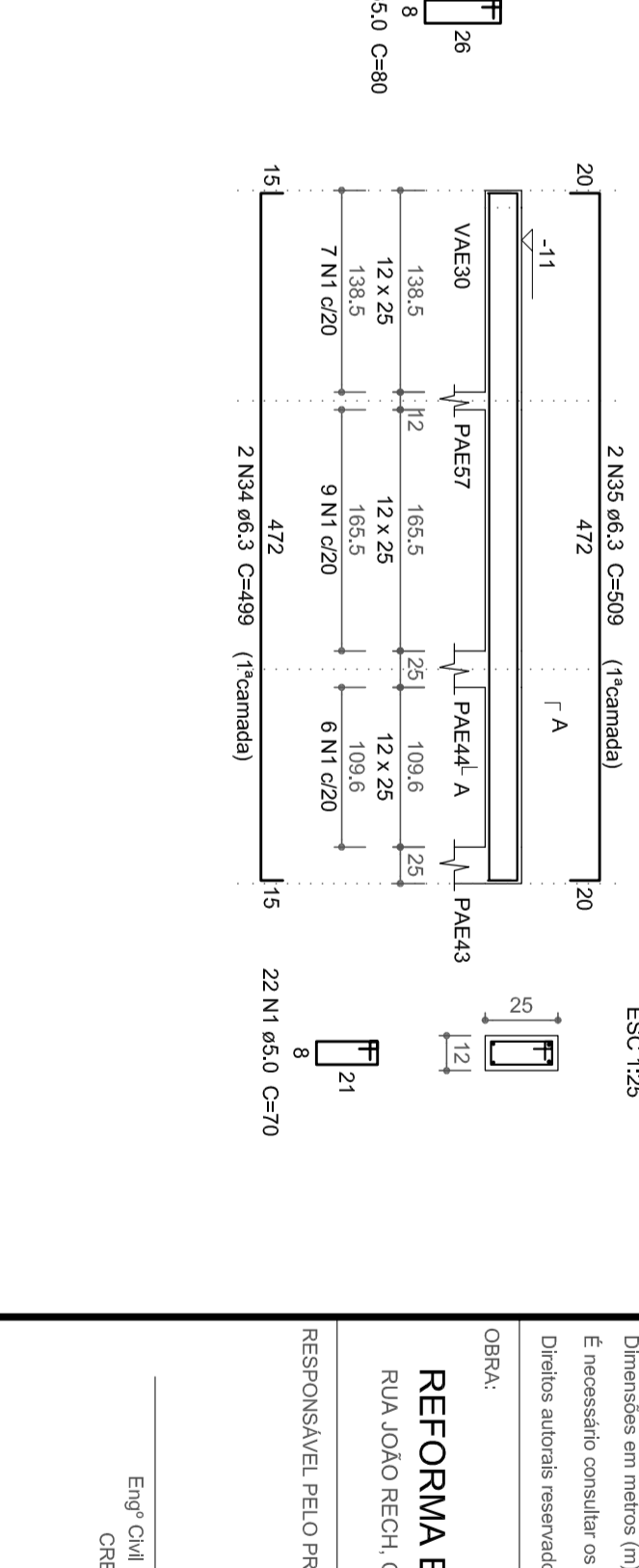
VAE83 (12 x 30)



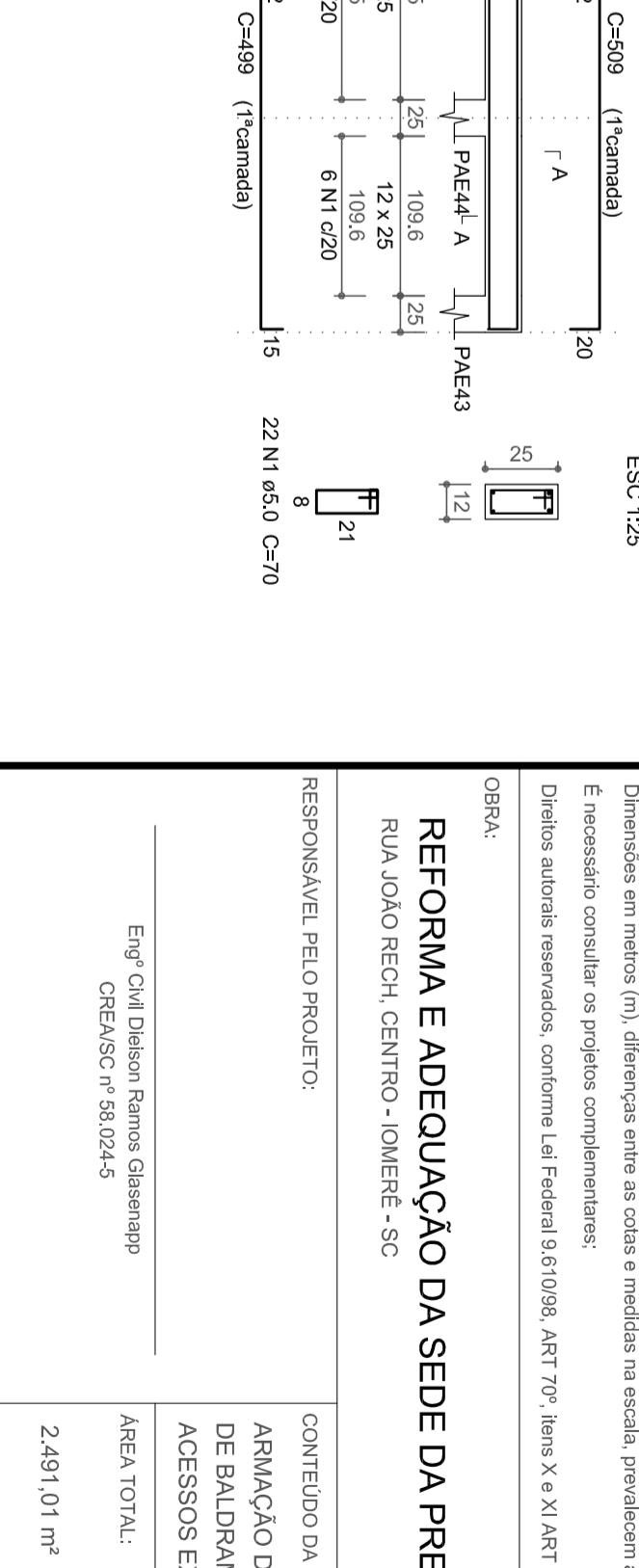
VAE84 (12 x 30)



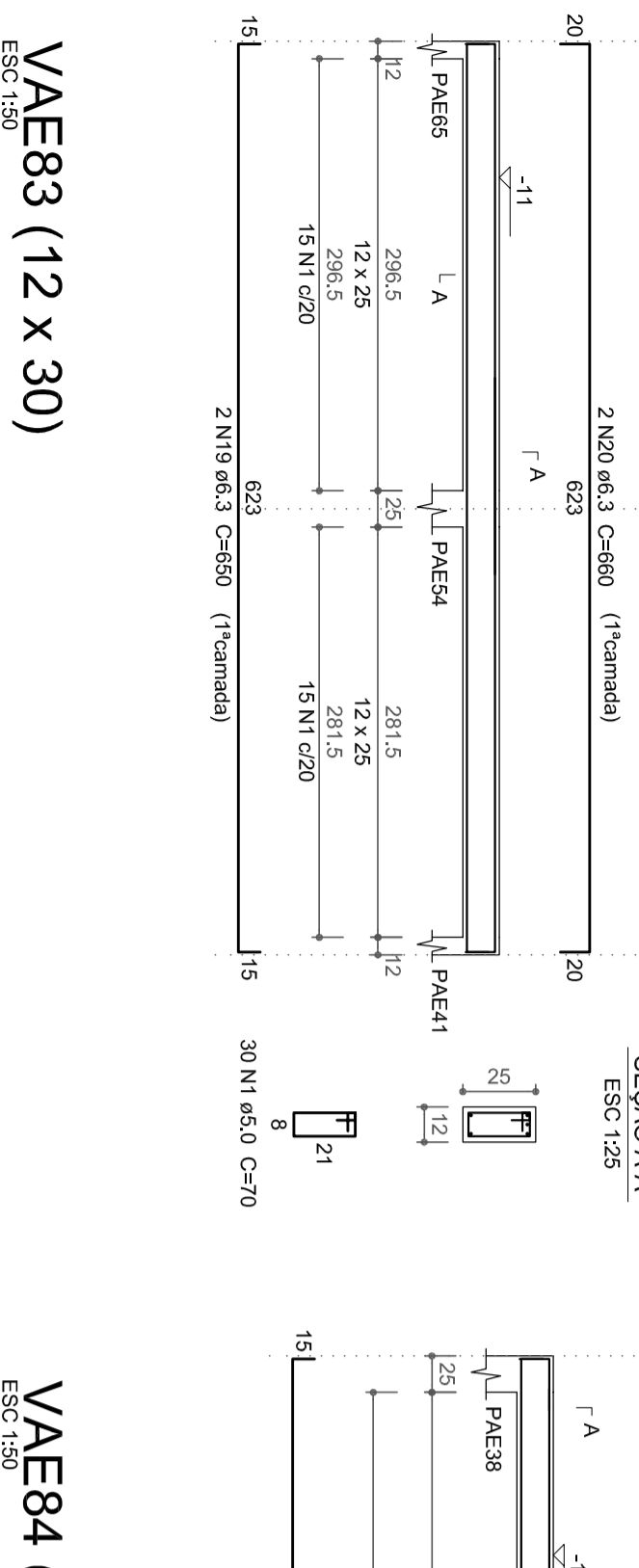
VAE85 (12 x 30)



VAE86 (12 x 25)



VAE82 (12 x 25)



Relação do aço

ACO	N	DMM (mm)	QUANT	CLASSE	C.TOTAL (cm)
CA50	1	5,0	410	70	28700
	2	5,0	50	2044	10220
	3	5,0	93	80	7440
	4	5,0	273	388	10552
CA50	5	6,3	4	1051	2102
	6	6,3	2	355	2840
	7	6,3	4	380	1760
	8	6,3	2	703	1406
	9	6,3	2	500	1000
	10	6,3	2	510	2040
	11	6,3	4	356	1384
	12	6,3	4	382	1224
	13	6,3	4	612	1224
	14	6,3	2	622	1244
	15	6,3	2	180	180
	16	6,3	2	650	1300
	17	6,3	2	650	1300
	18	6,3	2	650	1300
	19	6,3	2	650	1300
	20	6,3	2	650	1300
21	6,3	2	454	908	
22	6,3	2	454	908	
23	6,3	2	151	302	
24	6,3	2	354	708	
25	6,3	2	300	600	
26	6,3	2	290	580	
27	6,3	2	300	600	
28	6,3	2	300	600	
29	6,3	2	804	1206	
30	6,3	2	253	506	
31	6,3	2	313	626	
32	6,3	2	407	814	
33	6,3	2	407	814	
34	6,3	2	499	998	
35	6,3	2	509	1018	
36	8,0	2	692	1384	
37	8,0	2	1047	1570	
38	8,0	2	1050	1570	
39	8,0	2	1050	1570	
40	8,0	2	499	998	
41	8,0	2	145	145	
42	8,0	2	350	700	
43	8,0	2	350	700	
44	8,0	2	390	780	

Resumo do aço

ACO	DMM (mm)	C.TOTAL (cm)	FESO + 10% (kg)
CA50	6,3	345,5	33
CA50	5,0	47,5	4,75
CA50	5,0	485,3	69,2
FESO TOTAL	(kg)		107,0
CA50	14,0		14,0
CA60	6,3		6,3
Volume de concreto (C=20) = 3,31 m³			
Area de forma = 67,99 m²			

Fck = 20 MPa

Observações:
Qualquer alteração deverá ser autorizada pelos responsáveis dos projetos.
Dimensões em metros (m), distâncias entre as cotas e medidas na escala, predomínio as cotas.
E é necessário consultar os projetos complementares.
Direitos autorais reservados, conforme Lei Federal 9.608/98, ART. 1º, Lei Federal 9968/79 e S. 194/88

REFORMA E ADEQUAÇÃO DA SEDE DA PREFEITURA DE IOMERÊ/SC
RUA JOAO RECH CENTRO - IOMERÊ - SC

RESPONSÁVEL PELO PROJETO:
CONTENIDO DA PLANÇA:
ARMADAÇÃO DAS VIGAS
DE BALDRAME DOS
ACESSOS EXTERNOS

REFERENCIA:
PROJETO ESTRUTURAL (exclusivo)

ÁREA TOTAL:
INDICADAS
2.491,01 m²

PROPRIETÁRIO:
MUNICÍPIO DE IOMERÊ

04/05