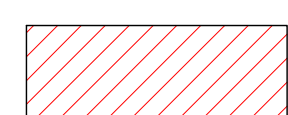
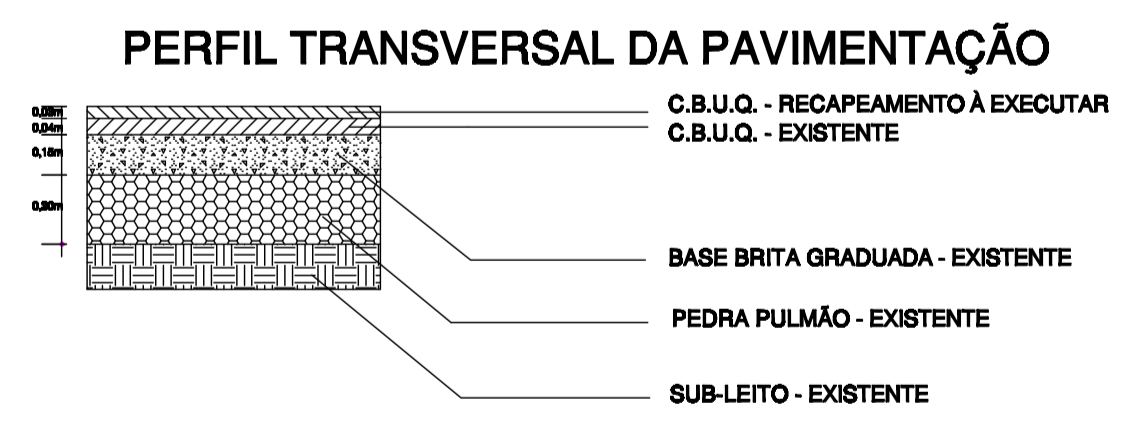


LEGENDA

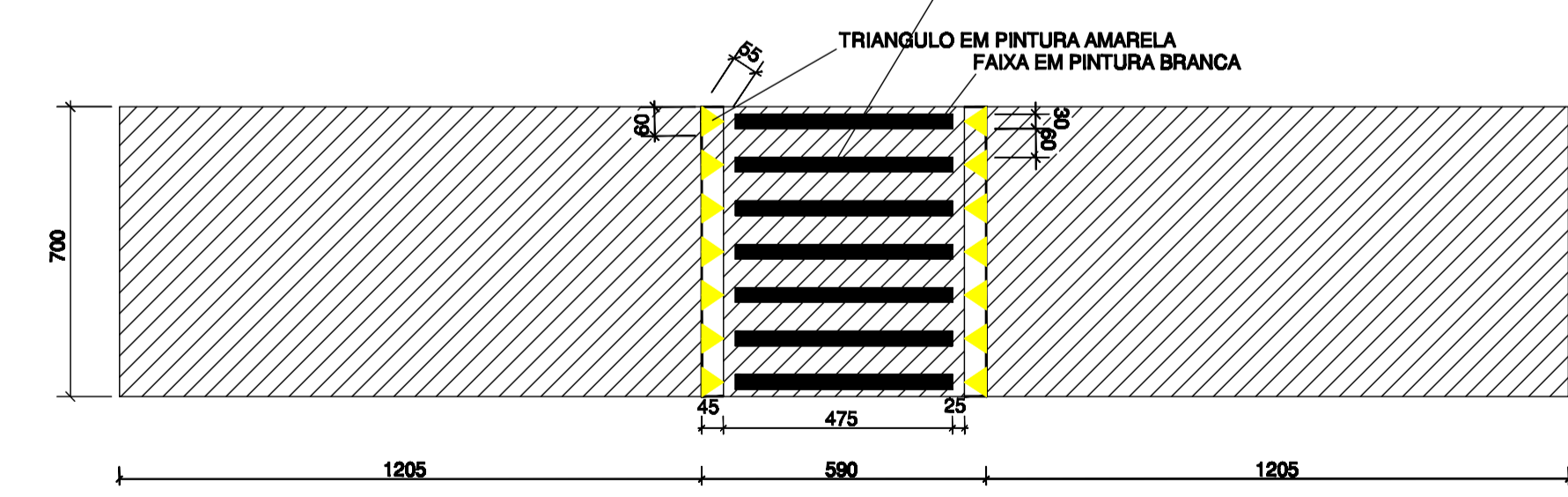
 RUA A RECAPEAR

RUA LUIZ NORA

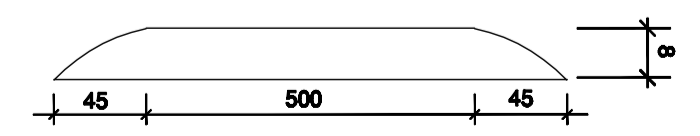
EXTENSÃO	30,00m
LARGURA	20,00m
PISTA DE ROLAMENTO	7,00m
PASSEIOS	3,00m(cada)
AREA A PAVIMENTAR	210,00 m2
PINTURA DE FAIXA BRANCA	10,50 m2
PINTURA DE FAIXA AMARELA	2,52 m2




FAIXA ELEVADA EXISTENTE
SERÁ EXECUTADO O RECAPEAMENTO
NA FAIXA EXISTENTE E AINDA 12,05m
PARA CADA LADO, TOTALIZANDO 30,00m x 7,00m
DE ÁREA À RECAPEAR E AINDA EXECUTADA
A SINALIZAÇÃO VIÁRIA HORIZONTAL DA FAIXA



- SINALIZAÇÃO HORIZONTAL**
- 1) FAIXA AMARELA TRIANGULAR COM ESPESURA DE 80 x 55cm SENDO DE TINTA RETRORREFLETIVA A BASE DE RESINA ACRÍLICA COM MICROESFERAS DE VIDRO
 - 2) FAIXA BRANCA TRACEJADA COM ESPESURA DE 30cm e COMPRIMENTO DE 4,50m COM INTERVALO DE 0,60 m, SENDO ESTA EM TINTA RETRORREFLETIVA A BASE DE RESINA ACRÍLICA COM MICROESFERAS DE VIDRO.



DIREITOS AUTORAIS RESERVADOS
ALTERAÇÕES DO PROJETO SOMENTE PODERÃO SER EFETUADAS MEDIANTE AUTORIZAÇÃO DO PROJETISTA

 ASSOCIAÇÃO DOS MUNICÍPIOS DO ALTO VALE DO RIO DO PEixe	TÍTULO	PROJETO DE RECAPEAMENTO ASFÁLTICO	PRANCHA
	REFERÊNCIA	PROJETO COMPLETO - RUA LUIZ NORA	01
DORIVAL CARLOS BORGIA PRESIDENTE ODIVAR GLÓVIO BISCARO SECRETÁRIO EXECUTIVO	PROPRIETÁRIO	MUNICÍPIO DE IOMERÊ CNPJ: 01.612.744/0001-99	ASSINATURA
	RESPONSÁVEL TÉCNICO	ENG.º FLÁVIO ANDRÉ DE OLIVEIRA ENF.º CIVIL - CREA/SC - 048.528-4	
Av. Manoel Roques, 99 Viduaia - SC Fone 3366-0265	DESENHO	F. A. O.	DATA
	ESCALA	INDICADA	FEVEREIRO / 2020