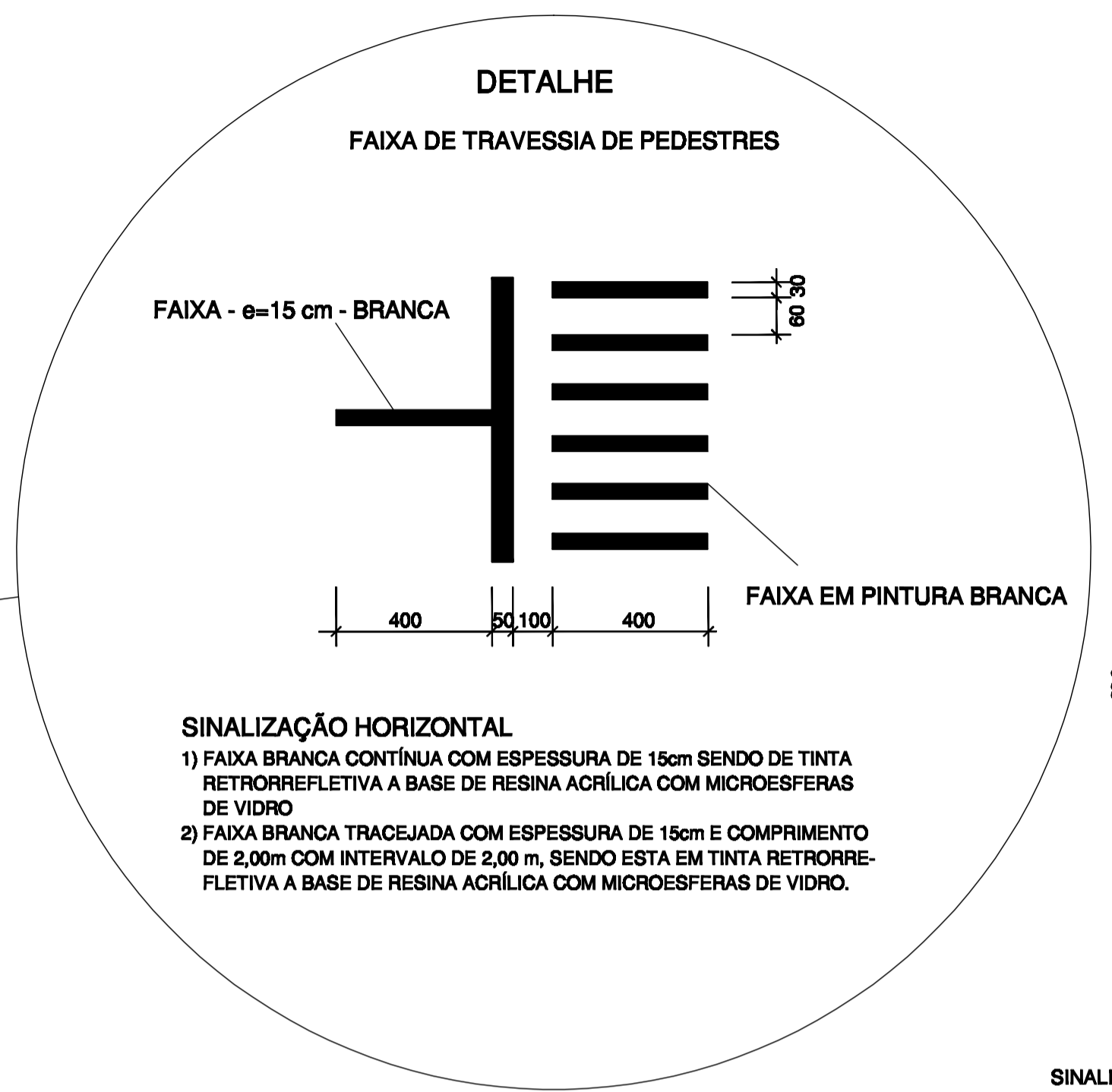
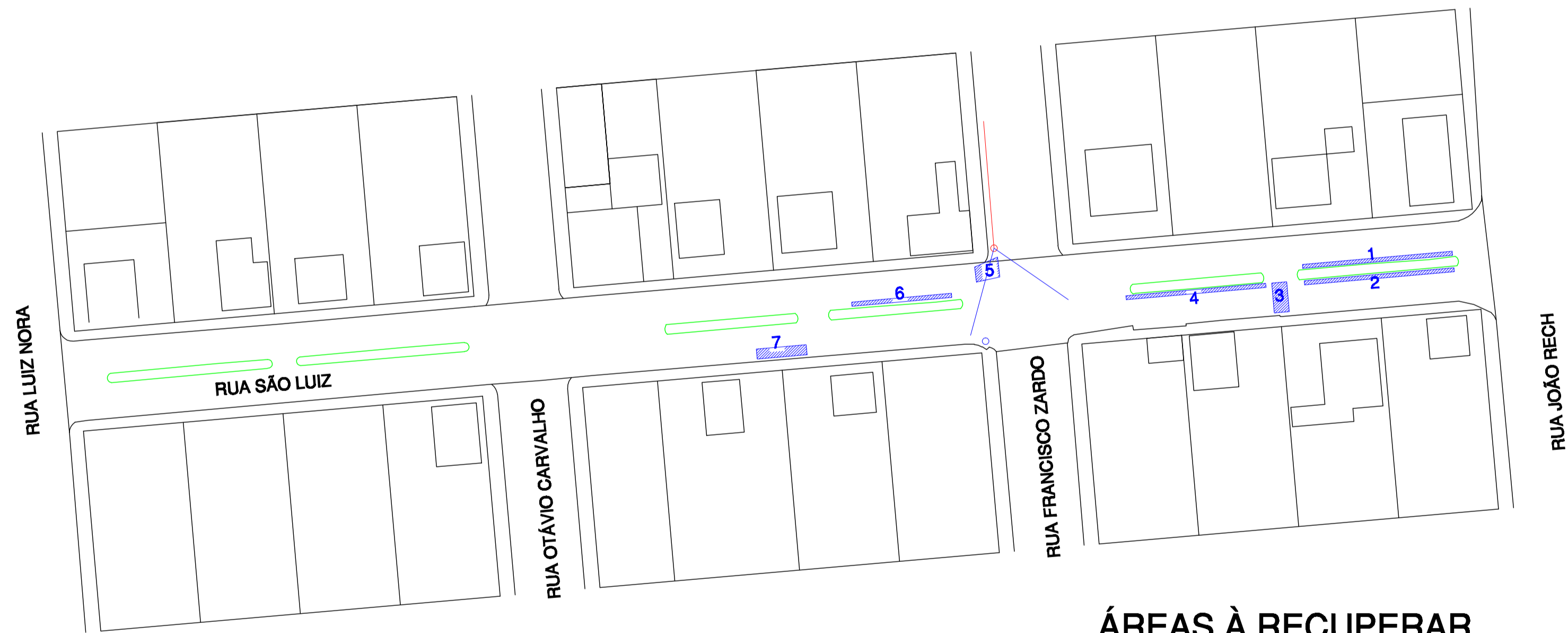
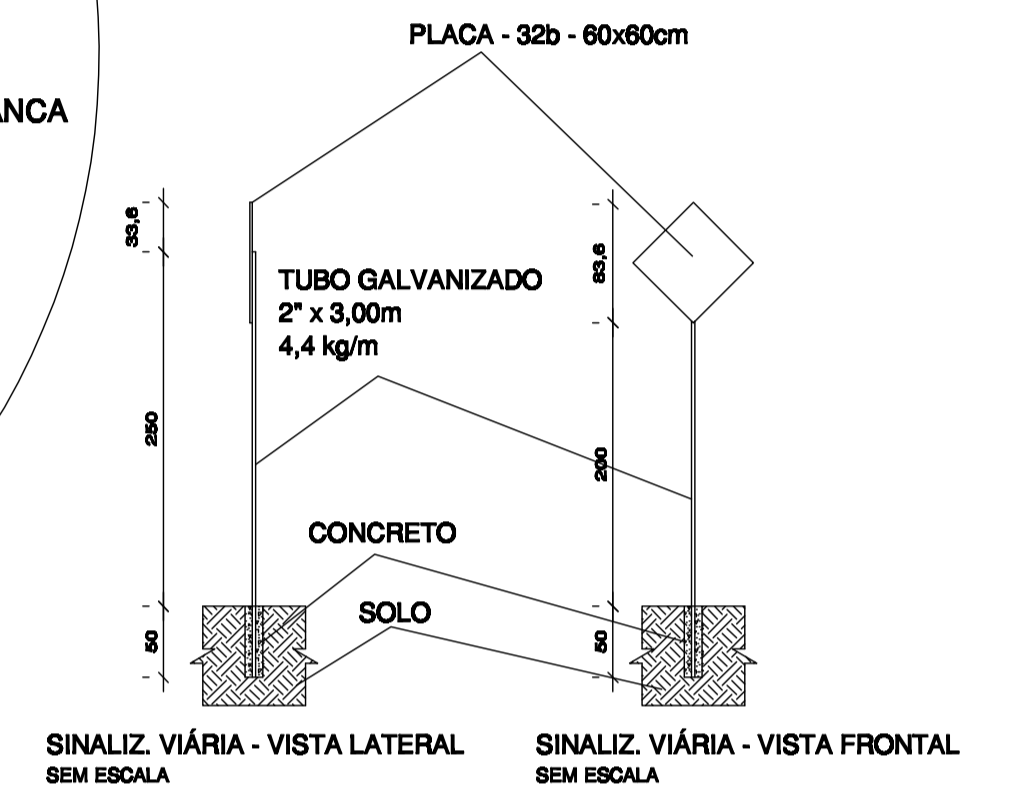


**SINALIZAÇÃO VIÁRIA**  
ESCALA - 1 / 750



**SINALIZAÇÃO HORIZONTAL**  
1) FAIXA BRANCA CONTÍNUA COM ESPESURA DE 15cm SENDO DE TINTA RETRORREFLETIVA A BASE DE RESINA ACRÍLICA COM MICROESFERAS DE VIDRO  
2) FAIXA BRANCA TRACEJADA COM ESPESURA DE 15cm E COMPRIMENTO DE 2,00m COM INTERVALO DE 2,00 m, SENDO ESTA EM TINTA RETRORREFLETIVA A BASE DE RESINA ACRÍLICA COM MICROESFERAS DE VIDRO.

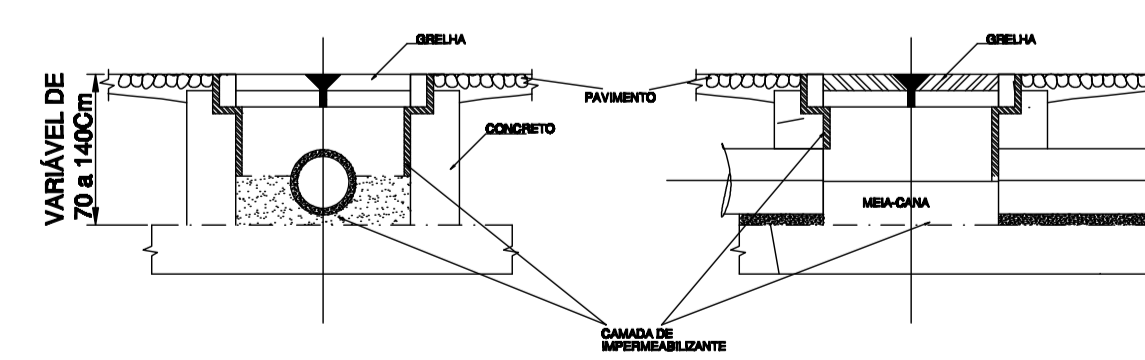
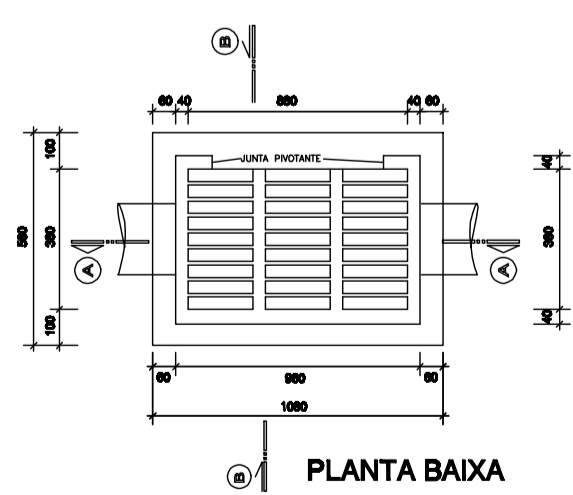
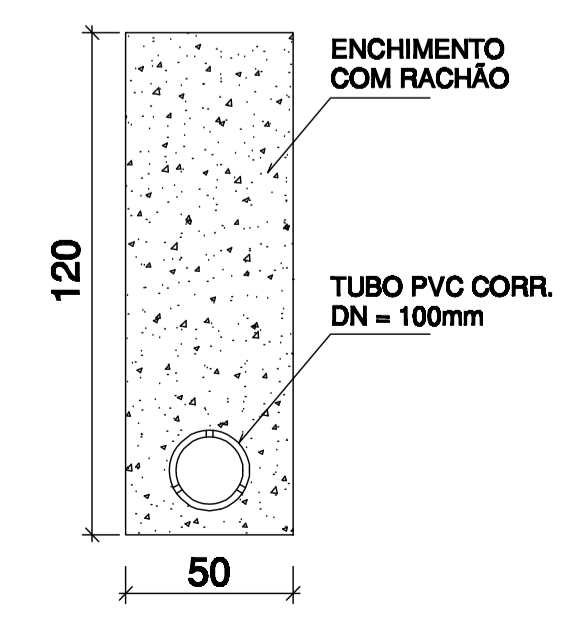


- LEGENDA/ORÇAMENTO**
- ▶ SENTIDO DE FLUXO NAO COTADO i = 2% (min)
  - BOCA DE LOBO A EXECUTAR - 01UN
  - BOCA DE LOBO - EXISTENTE
  - DRENO A EXECUTAR 2 x 18,00m
  - TUBULAÇÃO EXISTENTE

ÁREAS À REPARAR			
ÁREA	COMP (m)	LARG. (m)	ÁREA (m2)
1	30,00	0,80	24,00
2	30,00	0,80	24,00
3	3,00	6,00	18,00
4	28,00	0,80	22,40
5	3,50	4,80	16,80
6	20,00	0,80	16,00
7	10,00	2,00	20,00
<b>TOTAL</b>			<b>141,20</b>

**ÁREAS À RECUPERAR DRENAGEM PLUVIAL**  
ESCALA - 1 / 750

**DRENO TIPO I**  
EXTENSÃO TOTAL = 2x18,00m - 36,00m



**GRELHA BOCA-DE-LOBO - 30x90**

A x A	960 x 380 mm
B	70 mm
C	45 mm
D x D	880 x 295 mm

**DET. BOCA-DE-LOBO**

**DIREITOS AUTORAIS RESERVADOS**  
ALTERAÇÕES DO PROJETO SOMENTE PODERÃO SER EFETUADAS MEDIANTE AUTORIZAÇÃO DO PROJETISTA

<p>ASSOCIAÇÃO DOS MURCHINHOS DO ALTO VALE DO RIO DO PEDE</p>	TÍTULO	PROJETO DE RECAPEAMENTO ASFÁLTICO	FRANCHA
	REFERÊNCIA	RUA SÃO LUIZ - DRENAGEM - SINALIZAÇÃO VIÁRIA - CROQUI DE LOCAÇÃO DE CORREÇÃO EM CALÇAMENTO	<b>03</b>
PROPRIETÁRIO	MUNICÍPIO DE IOMERÊ	ABRIGADO	
RESPONSÁVEL TÉCNICO	ENG.º FLÁVIO ANDRÉ DE OLIVEIRA ENR. CIVIL - CREA/SC - 048.898-8		
DESENHO	F. A. O.	ESCALA	INDICADA
DATA	NOVEMBRO / 2019		

Av. Manoel Roque, 99  
Vidreia - SC  
Fone 3666-0265