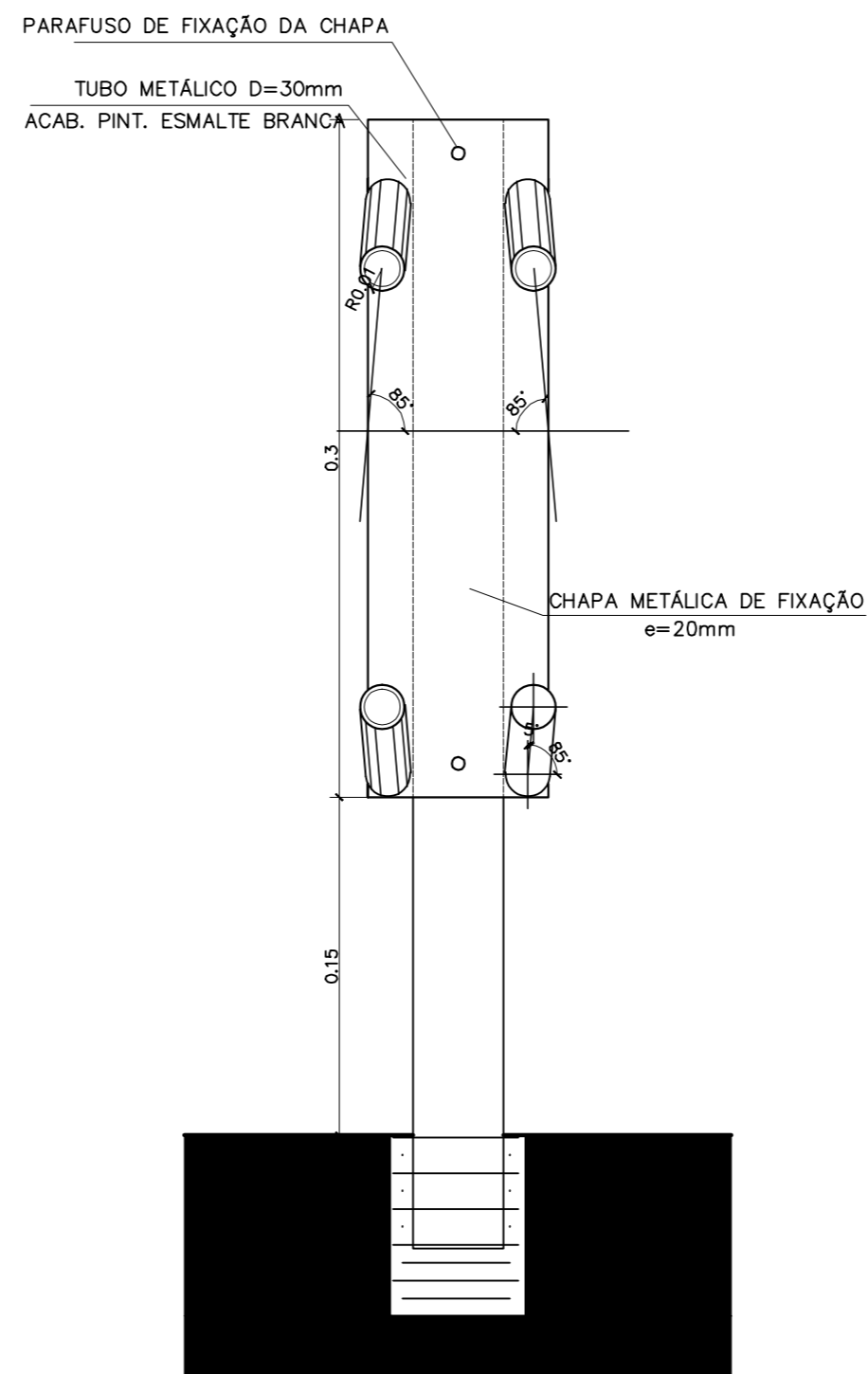
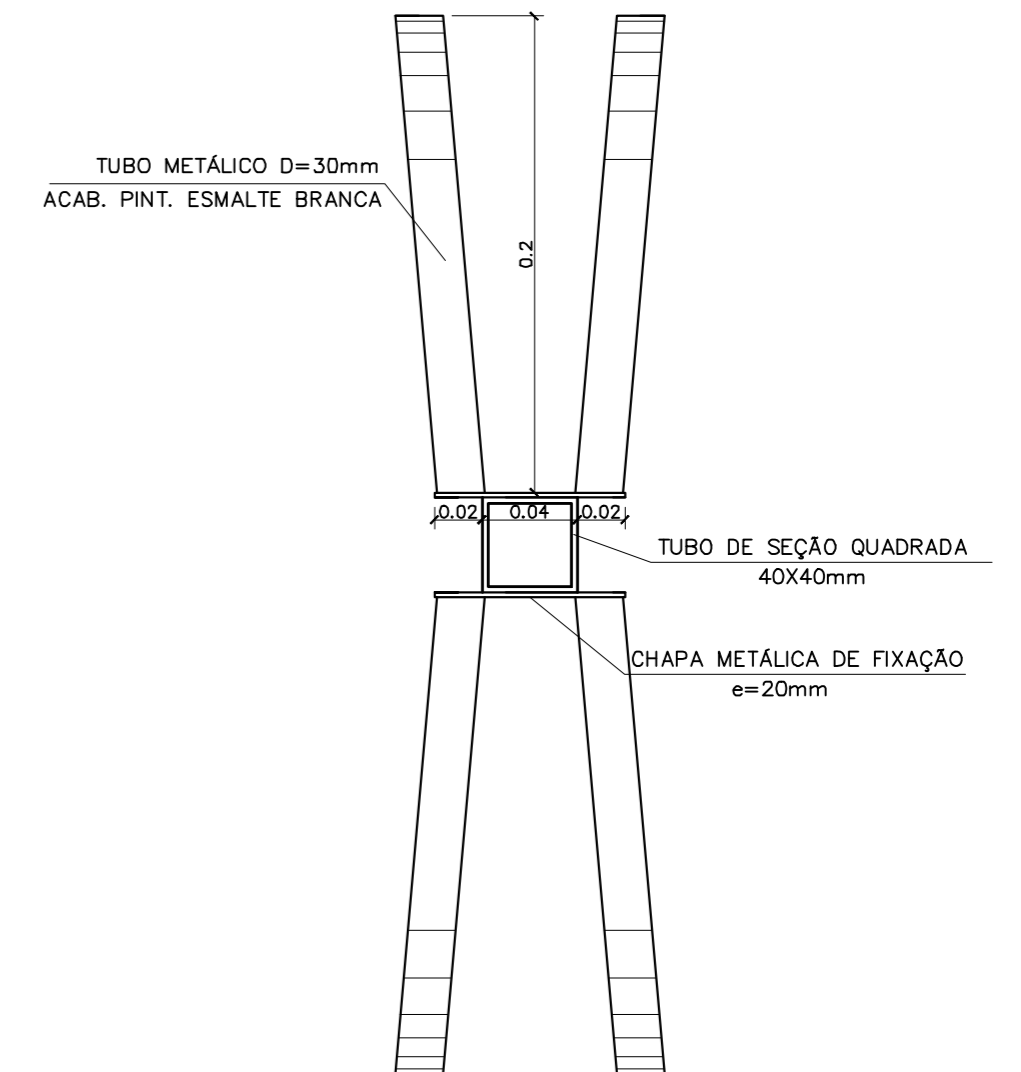


SUPORE BICICLETAS (x5)



CORTE AA



VISTA 1

DIREITOS AUTORAIS RESERVADOS		
ALTERAÇÕES DO PROJETO SOMENTE PODERÃO SER EFETUADAS MEDIANTE AUTORIZAÇÃO DO PROJETISTA		
 ASSOCIAÇÃO DOS MUNICÍPIOS DO ALTO VALE DO RIO DO PEIXE  NADIR BAÚ DA SILVA PRESIDENTE  ODIVAR CLÓVIS BISCARO SECRETÁRIO EXECUTIVO  Av. Manoel Roque, 99 Videira - SC Fone 3566-0255	TÍTULO	PRANCHA
	BICICLETÁRIO	06
	REFERENCIA	
	PROJETO COMPLETO	
	PROPRIETARIO	ASSINATURA
PREFEITURA MUNICIPAL DE IOMERÊ CNPJ: 01.612.744/0001-20		
RESPONSÁVEL TÉCNICO		
ENGº FLÁVIO ANDRÉ DE OLIVEIRA ENGº CIVIL - ENGº SEG. DO TRABALHO CREA/SC - 048525-6		
DESENHO	ESCALA	DATA
K.V.	1/25	MARÇO / 2020