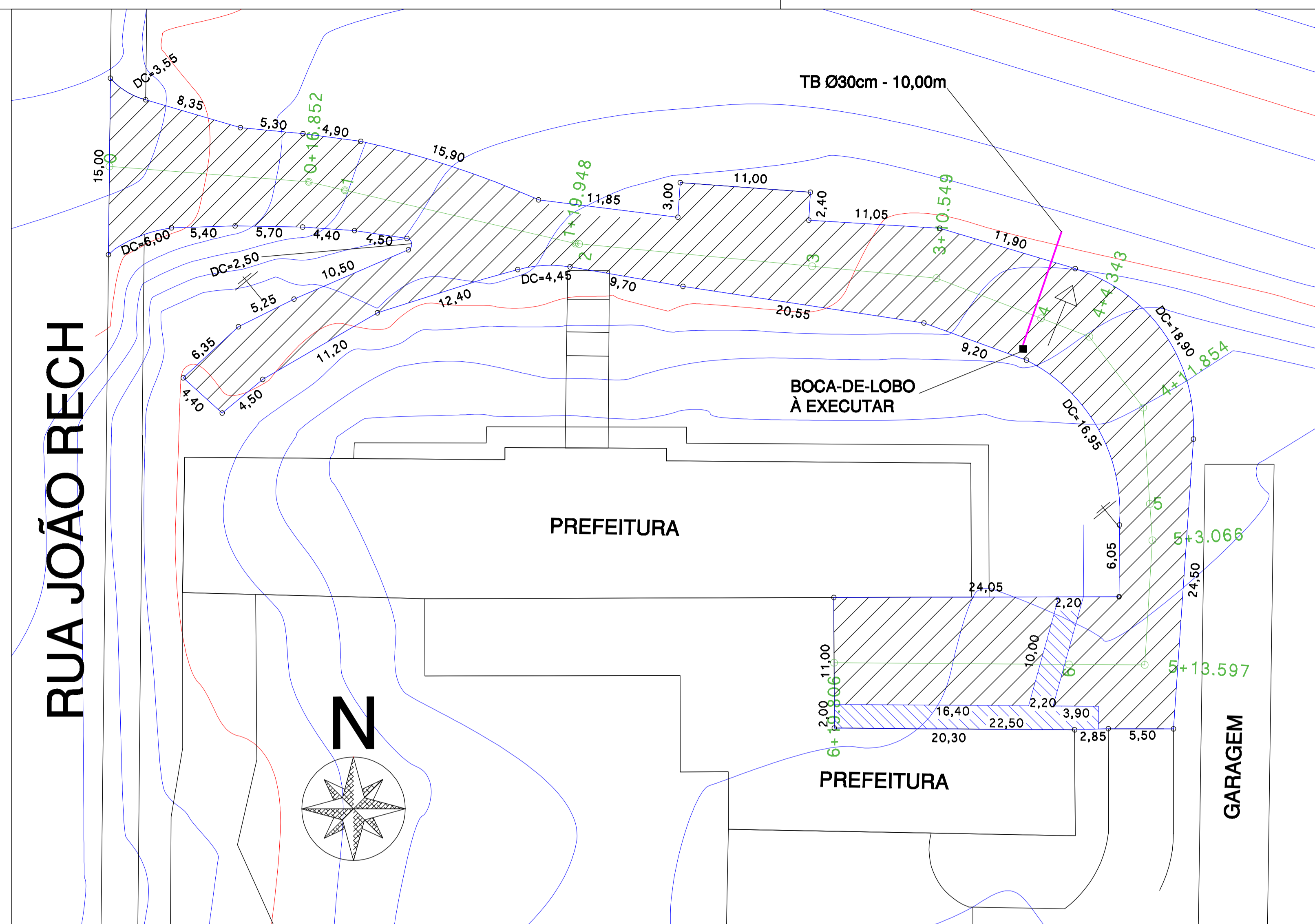
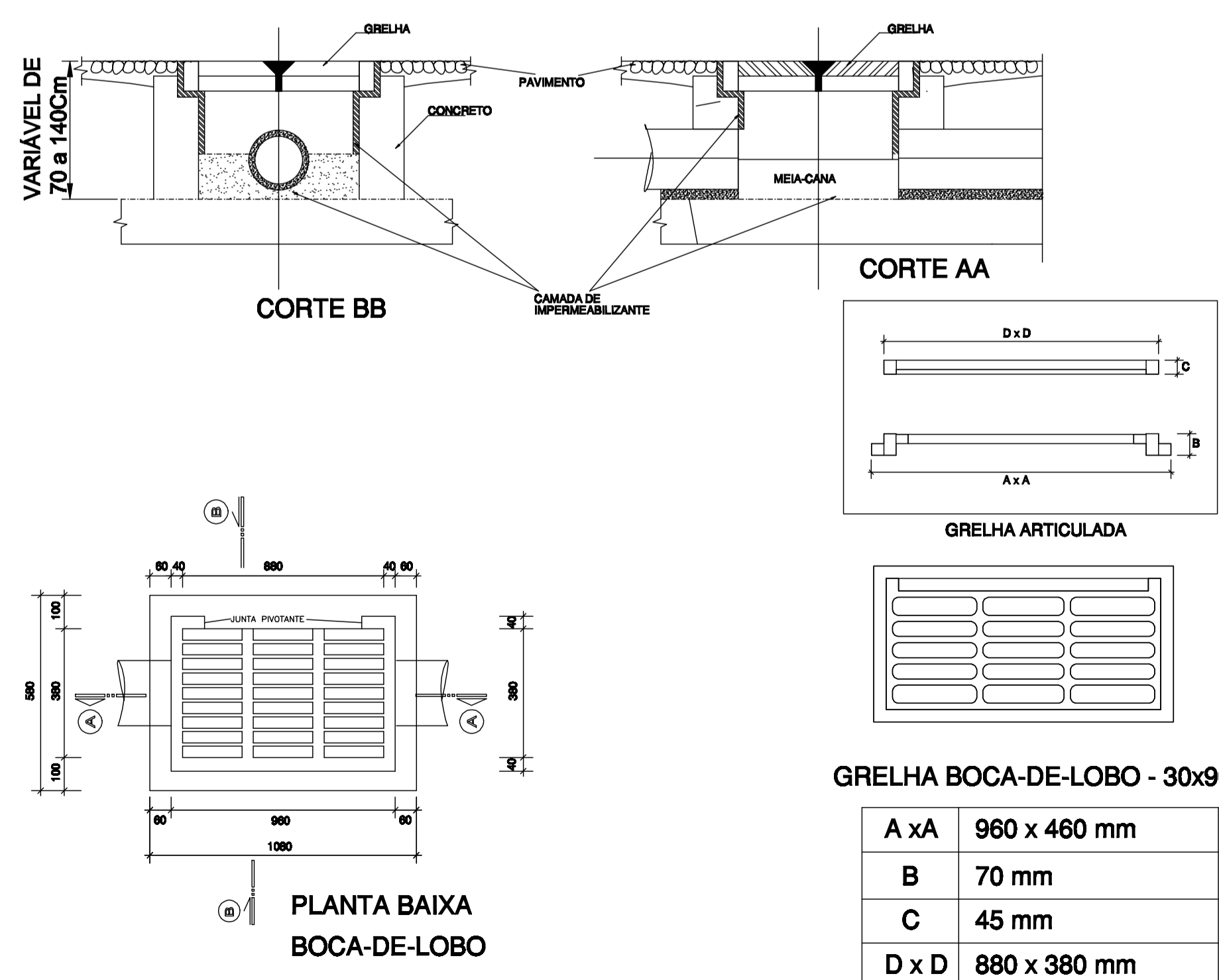


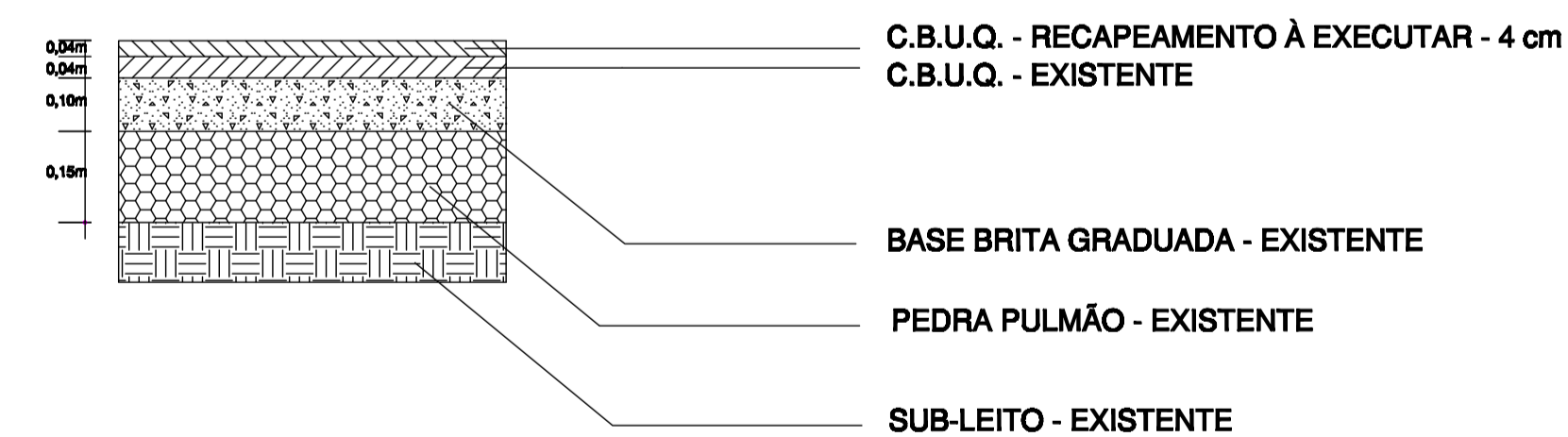
PERFIL LONGITUDINAL
Esc - 1 / 125



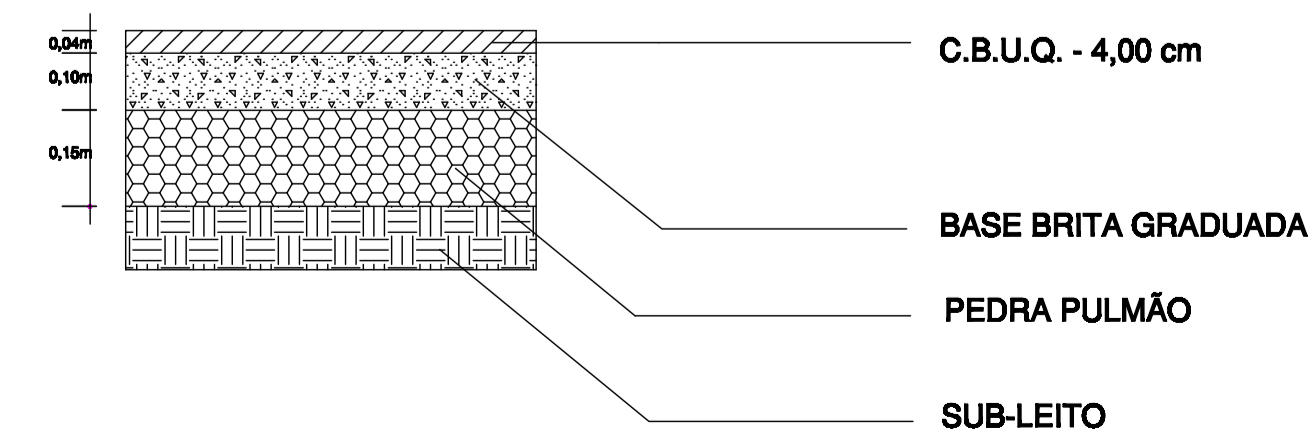
DETALHE BOCA DE LOBO



PERFIL TRANSVERSAL DA PAVIMENTAÇÃO - RECAPEAMENTO



PERFIL TRANSVERSAL DA PAVIMENTAÇÃO - IMPLANTAÇÃO



LOCAÇÃO DA PAVIMENTAÇÃO DRENAGEM PLUVIAL

Esc - 1 / 250

FRENTE DA PREFEITURA E AC. LATERAL	
EXTENSÃO	140,39m
LARGURA	Variável
ÁREA A IMPLANTAR COM INFRA-ESTRUTURA	67,00m ²
ÁREA A RECAPEAR	1.175,86m ²
ÁREA TOTAL DE INTERFERÊNCIA	1.242,86m ²

DIREITOS AUTORAIS RESERVADOS

ALTERAÇÕES DO PROJETO SOMENTE PODERÃO SER EFETUADAS MEDIANTE AUTORIZAÇÃO DO PROJETISTA

	TÍTULO	PROJETO DE PAVIMENTAÇÃO ASFÁLTICA	FRANCA
	REFERÊNCIA	FRENTE DA PREFEITURA E ACESSO LATERAL - PROJETO DE PAVIMENTAÇÃO - PROJETO DE DRENAGEM	01
PROPRIETÁRIO	MUNICÍPIO DE IOMERÉ	RESPONSÁVEL TÉCNICO	ENGR. FLÁVIO ANDRÉ DE OLIVEIRA
NADIR BAU PRESIDENTE	ODIVAR GLÓVIO BISCARO SECRETÁRIO EXECUTIVO	DESENHO	F. A. O.
Av. Manoel Roque, 99 Vidreira - SC Fone 3508-0255	ESCALA	1 / 250	DATA
			JUNHO / 2020