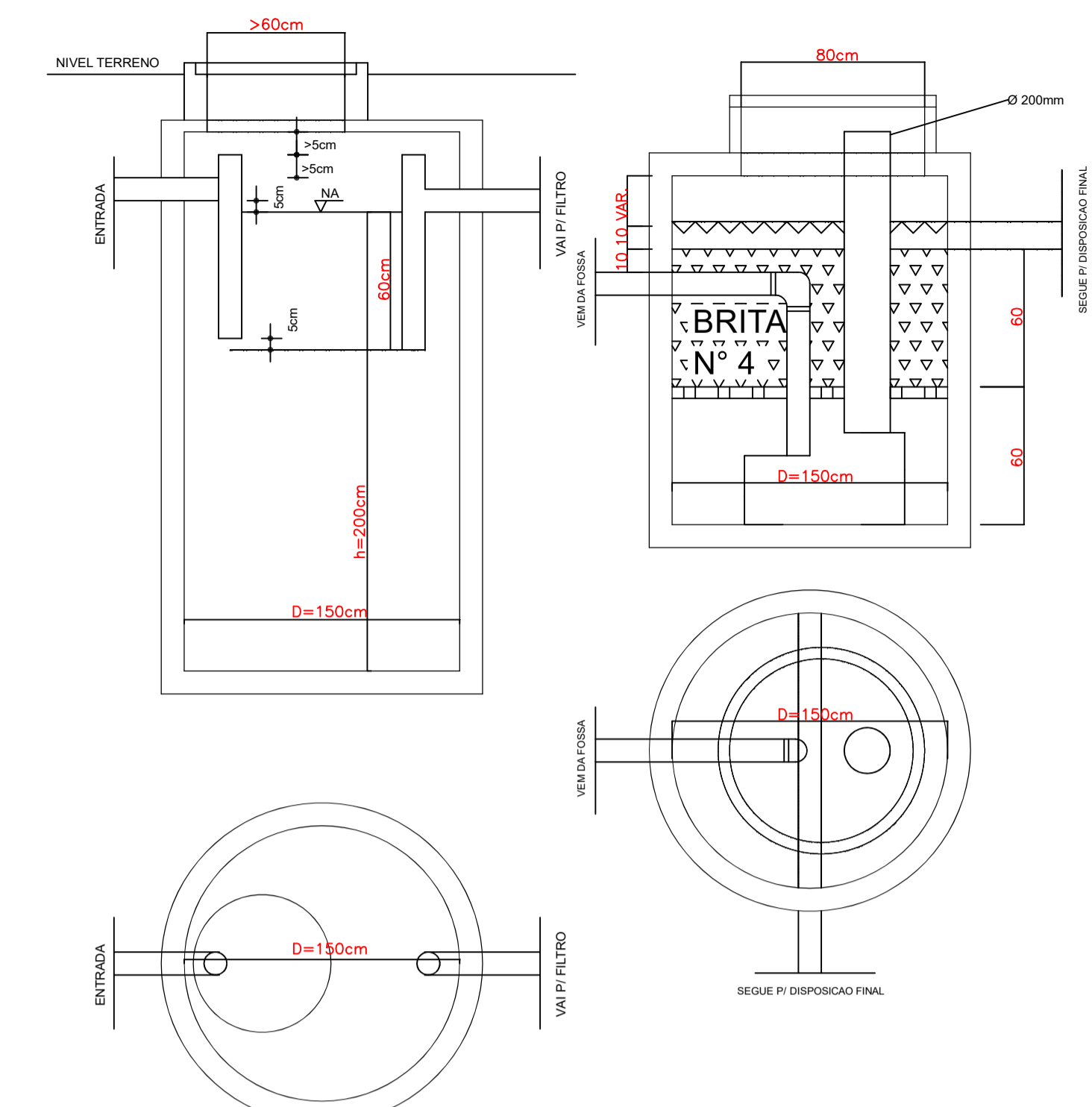


PLANTA BAIXA SANITÁRIO
Escala 1/50

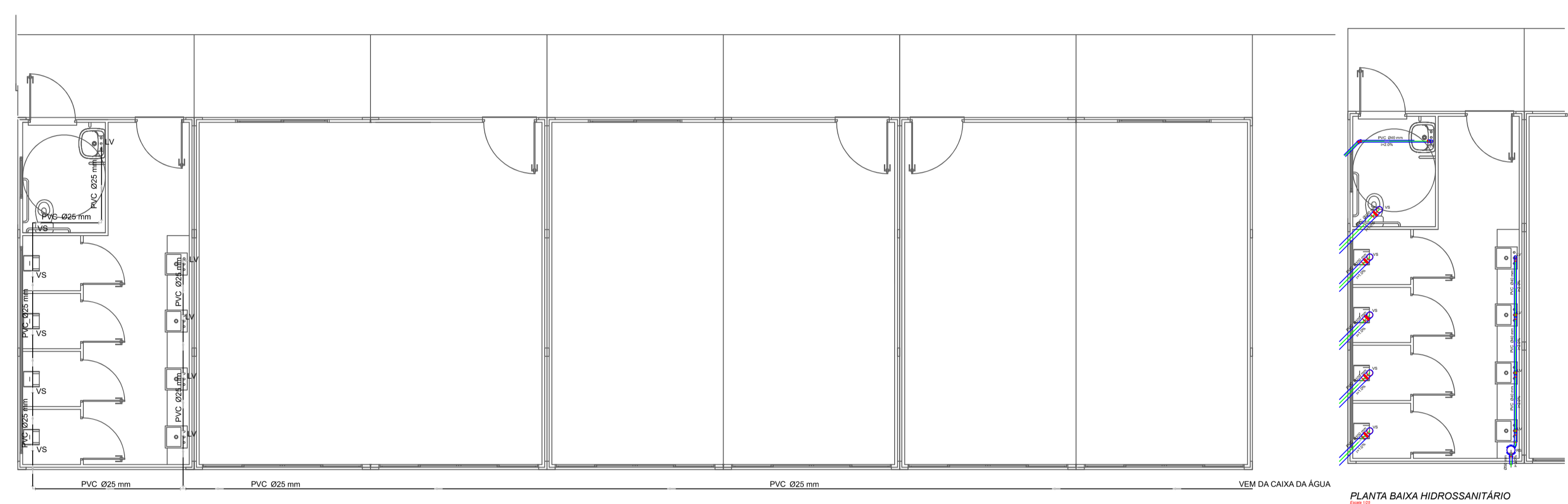


DADOS DE CALCULO

TIPO DE EDIFICACAO	= TEMPORARIO
EDIFICACAO	= (CRECHE/ESCOLA)
CONTRIBUINTES	= 16 lugares
TEMPERATURA	= 10 A 20 °C
K	= 85
LF	= 1,00
T	= 1 DIAS
C	= 130 L/DIA
INTERVALO ENTRE LIMPEZAS	= 3 ANOS
V = 1000 * N° (C * T + K * LF)	= 4120 L

DADOS DE CALCULO

TIPO DE EDIFICACAO	= TEMPORARIO
EDIFICACAO	= (CRECHE/ESCOLA)
CONTRIBUINTES	= 16 lugares
TEMPERATURA	= < OU = 15°C
T	= 1 DIAS
C	= 65 L/DIA
V = 1.6 N° C * T	= 1664 L



PLANTA BAIXA HIDRÁULICA

PLANTA BAIXA HIDROSSANITÁRIO

SUMIDOURO		ASSINATURA
Obra : Edif. Escolar (Creche) Resp. Téc. Jean Marcelo Ziero		
Fórmula de cálculo $A = N \times C$ $C1$		Proprietário: PREFEITURA MUN. IOMERE C.N.P.J.: 01.612.744/0001-20 Endereço: Rua: João Rech - Centro - Iomerê - SC Edificação Escolar c/ área de 176,51m²
Onde: A=Área de infiltração - m² N=Número de contribuintes - pessoa C=Contribuição de despejos (l/pessoa x dia) C1=coeficiente de infiltração (l/m² x dia)		
Memorial de Cálculos $A = \frac{16 \cdot 100}{50}$ $A = 32,00 \text{ m}^2$ Área Calculado = 32,00 m² Sumidouro a ser utilizado $A = 4,00 \text{ m}$ $B = 3,00 \text{ m}$ $h = 1,50 \text{ m}$		Proprietário: PREFEITURA MUN. IOMERE C.N.P.J.: 01.612.744/0001-20 Endereço: Rua: João Rech - Centro - Iomerê - SC Edificação Escolar c/ área de 176,51m²
Obs.: o tratamento de esgoto deverá ser ser executado respeitando uma distância de 1,50m de divisas e edificações		
Arq. e Urb. Jean Marcelo Ziero CAU - BR - A32454-0		

DIREITOS AUTORAIS RESERVADOS		
ALTERAÇÕES DO PROJETO SOMENTE PODERAO SER EFETUADAS MEDIANTE AUTORIZACAO DO PROJETISTA		
 Anóldo F. de Castilho Presidente Odivar Clóvis Biscaro Secretário Executivo	TÍTULO	PRONCHA
	PROJETOS COMPLEMENTARES	
REFERENCIA	CENTRO MUNIC. DE EDUCAÇÃO INFANTIL PLANTA BAIXA HIDROSSANITÁRIO SISTEMA TRATAMENTO EFLUENTES	
PROPRIETÁRIO	PREF. MUN. IOMERE	ASSINATURA
RESPONSÁVEL TÉCNICO	JEAN MARCELO ZIERO ARQ. E URB. - CAU/BR A32454-0	ASSINATURA
DESENHO	ESCALA	PREFEITURA
ARQ. JEAN	1 / 100	DATA
Av. Manoel Roque, 99 Videira - SC Fone 5660255	NOV/2021	