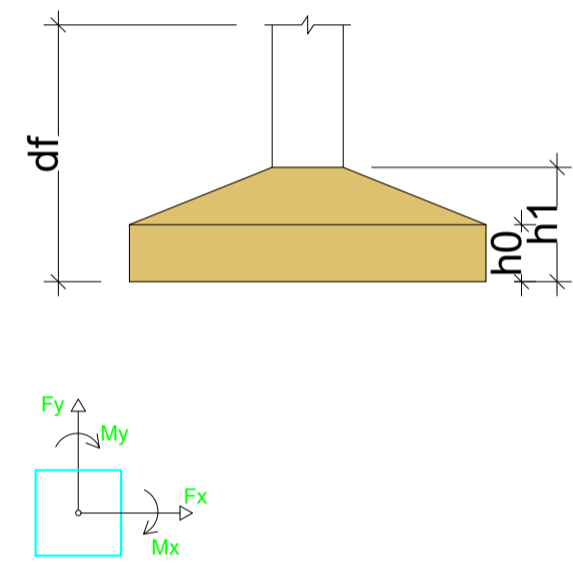


Planta de localização
escala 1:50

Nome	Seção (cm)	X (cm)	Y (cm)	Carga Máx. (tf)	Carga Min. (tf)	Pilar				Fundação								
						Mx Máximo (kgf.m)		My Máximo (kgf.m)		Fx Máximo (tf)		Fy Máximo (tf)		Lado B (cm)	Lado H (cm)	h0 / ha (cm)	h1 / hb (cm)	df (cm)
						Positivo	Negativo	Positivo	Negativo	Positivo	Negativo	Positivo	Negativo					
P6	15x30	-102.50	879.50	11.1	9.5	0	0	0	0	0.0	-0.4	0.6	0.0	100	115	20	35	100
P7	15x30	187.50	879.50	10.3	8.7	0	0	0	0	0.3	-0.2	0.2	-0.5	100	115	20	35	100
P8	15x30	495.50	879.50	9.8	7.0	0	0	0	0	0.2	-0.5	0.3	-0.2	100	115	20	35	100
P9	15x30	772.50	879.50	5.7	3.6	0	0	0	0	0.4	-0.2	0.3	-0.4	75	90	20	35	100
P10	15x30	495.50	732.00	6.8	4.4	0	0	0	0	0.2	-0.3	0.4	-0.4	80	95	20	35	100
P11	15x30	765.00	732.00	10.3	7.9	0	0	0	0	0.3	-0.4	0.5	0.0	100	115	20	35	100
P14	15x30	488.00	574.50	4.9	3.3	0	0	0	0	0.2	0.0	0.1	-0.2	70	85	20	35	200
P17	15x30	-102.50	449.50	15.1	13.0	0	0	0	0	0.0	-0.4	0.1	-0.5	120	135	20	35	100
P18	15x30	187.50	457.00	16.3	13.0	0	0	0	0	0.4	-0.4	0.4	-0.1	125	140	20	40	100
P19	15x30	408.38	449.50	9.9	7.6	0	0	0	0	0.4	-0.5	0.1	-0.4	100	115	20	35	100
P20	15x30	650.50	449.50	10.2	7.9	0	0	0	0	0.3	-0.6	0.2	-0.3	100	115	20	35	100
P21	15x30	862.50	442.00	7.1	4.9	0	0	0	0	0.5	-0.2	0.3	-0.2	70	85	20	35	100
P23	17x40	306.82	292.00	5.1	3.3	0	0	0	0	0.9	0.0	0.3	-0.3	65	85	25	35	100
P24	15x30	650.50	270.00	3.2	1.4	0	0	0	0	0.2	-0.5	0.3	-0.2	55	70	25	35	100
P25	15x30	862.50	270.00	4.0	2.2	0	0	0	0	0.4	-0.3	0.3	-0.4	60	75	25	35	100
P26	15x40	-102.50	142.00	8.4	6.2	0	0	0	0	0.0	-0.7	0.1	-0.3	85	110	20	35	100
P29	15x30	307.70	113.69	8.5	6.3	0	0	0	0	0.1	-0.2	0.2	0.0	95	110	20	35	200
P30	15x30	512.50	113.69	11.0	8.1	0	0	0	0	0.1	-0.2	0.1	0.0	110	125	20	35	200
P31	15x30	772.50	128.69	4.6	3.0	0	0	0	0	0.4	-0.1	0.2	-0.4	65	80	20	35	100
P36	15x30	15.00	7.50	6.6	5.1	0	0	0	0	0.0	-0.7	0.0	-0.5	80	95	20	35	100
P37	15x30	307.49	-135.00	6.8	4.9	0	0	0	0	0.1	-0.2	0.0	-0.3	85	100	20	35	200
P38	15x30	512.52	-135.00	6.2	4.2	0	0	0	0	0.1	0.0	0.0	-0.1	80	95	20	35	200
P39	15x30	187.50	734.50	6.2	3.7	0	0	0	0	0.7	0.0	0.7	-0.2	75	90	20	35	100

Os esforços indicados nesta tabela são os valores máximos obtidos pela envoltória de todas as combinações definidas para as fundações. Para análises complementares, deve-se consultar o relatório de esforços na fundação, que apresenta os valores calculados para cada combinação.



Localização no eixo X		Localização no eixo Y	
Coordenadas (cm)	Nome	Coordenadas (cm)	Nome
-102.50	P6, P17, P26	879.50	P6, P7, P8, P9
15.00	P36	734.50	P39, P10
187.50	P7, P39, P18	732.00	P11
306.82	P23	574.50	P14
307.49	P37	457.00	P18
307.70	P29	449.50	P17, P19, P20
408.38	P19	442.00	P21
488.00	P14	292.00	P23
495.50	P8, P10	270.00	P24, P25
512.50	P30	142.00	P26
512.52	P38	128.69	P31
650.50	P20, P24	113.69	P29, P30
765.00	P11	7.50	P36
772.50	P9, P31	-135.00	P37, P38
862.50	P21, P25		

APROVAÇÕES / OBSERVAÇÕES:			
SISTEMA	NORMAS TÉCNICAS ADOTADAS	SISTEMA	NORMAS TÉCNICAS ADOTADAS
PEQUENAS ALTERAÇÕES NA EXECUÇÃO PODERÃO SER FEITAS COM AUTORIZAÇÃO E SUPERVISÃO DO ENGENHEIRO FISCAL RESPONSÁVEL E DE ACORDO COM AS NORMAS TÉCNICAS APLICÁVEIS. TODAVIA MUDANÇAS DIMENSIONAIS DE PORTE NÃO DEVEM SER EXECUTADAS SEM PRÉVIA AUTORIZAÇÃO DO PROJETISTA			
REVISÃO	DESCRIÇÃO	RESPONSÁVEL	DATA



POLÍCIA MILITAR

ESTADO DE SANTA CATARINA

Segurança. Por pessoas do bem, para o bem das pessoas.

Responsável Técnico: DIONATAN ALBERTON CREA-SC: 177.369-9 Engenheiro Civil	Proprietário: FUNDO DE MELHORIA DA POLÍCIA MILITAR CNPJ: 13.925.994/0001-07
---	---

OBRA			
Construção do Novo Grupamento da PMSC em Iomerê Rua Luiz Nora, Centro, Iomerê/SC.			
TIPO DE PROJETO		FASE DO PROJETO	
Projeto Estrutural		APROVAÇÃO	
DESCRIÇÃO DA FOLHA		FOLHA	
Planta de Locação		01 de 11	
ESCALA	DATA	DESENHISTA	ARQUIVO PROJETISTA
Indicada	Junho/2022	3ºSgt Alberton	Estrutural PPGPMSC Iomerê.dwg
PROJETO	APROVAÇÃO		