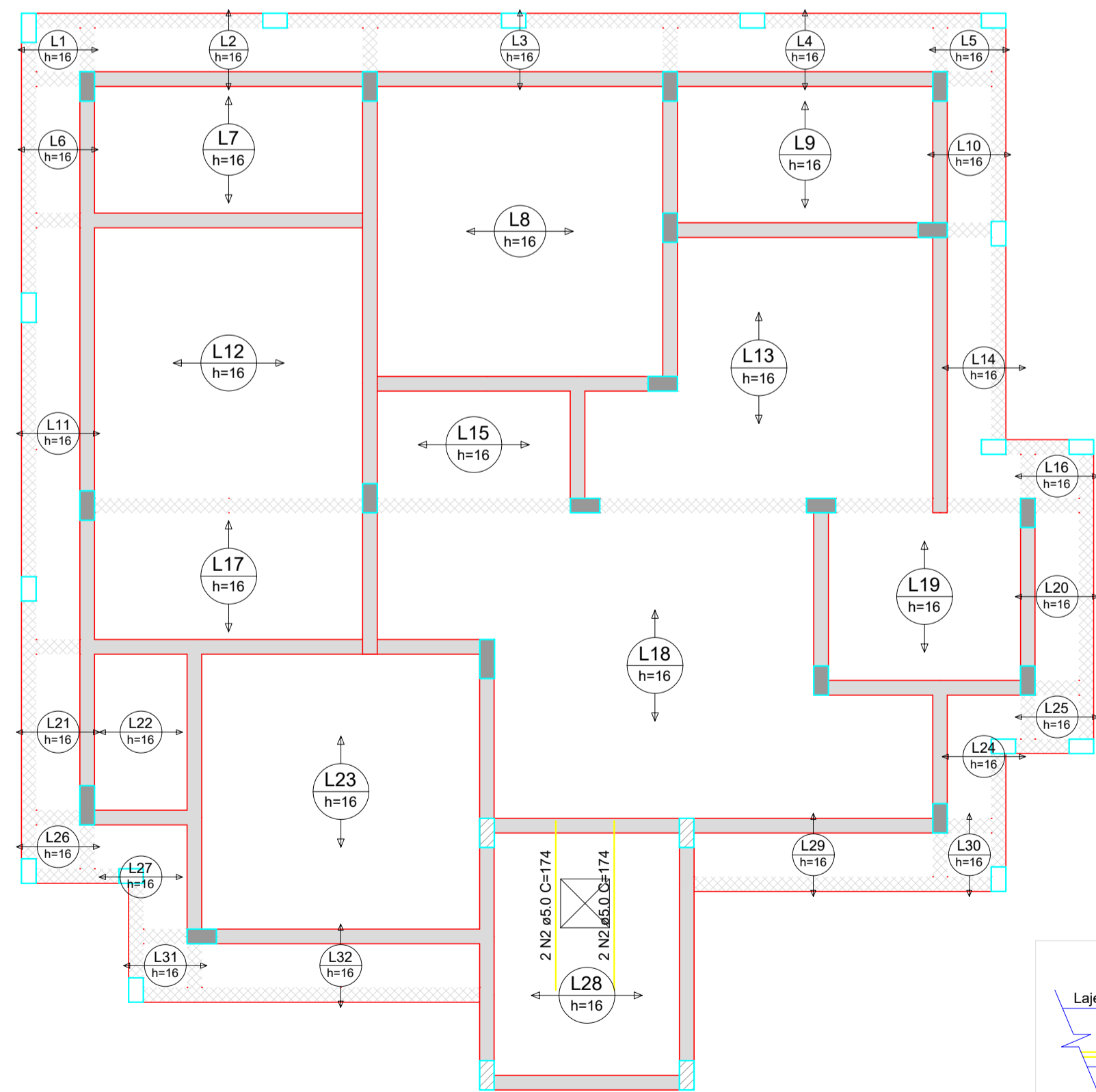
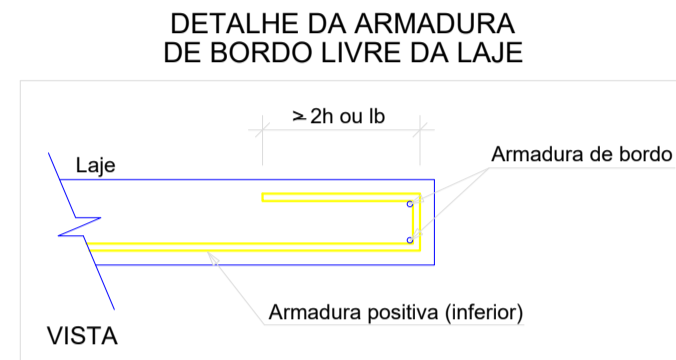


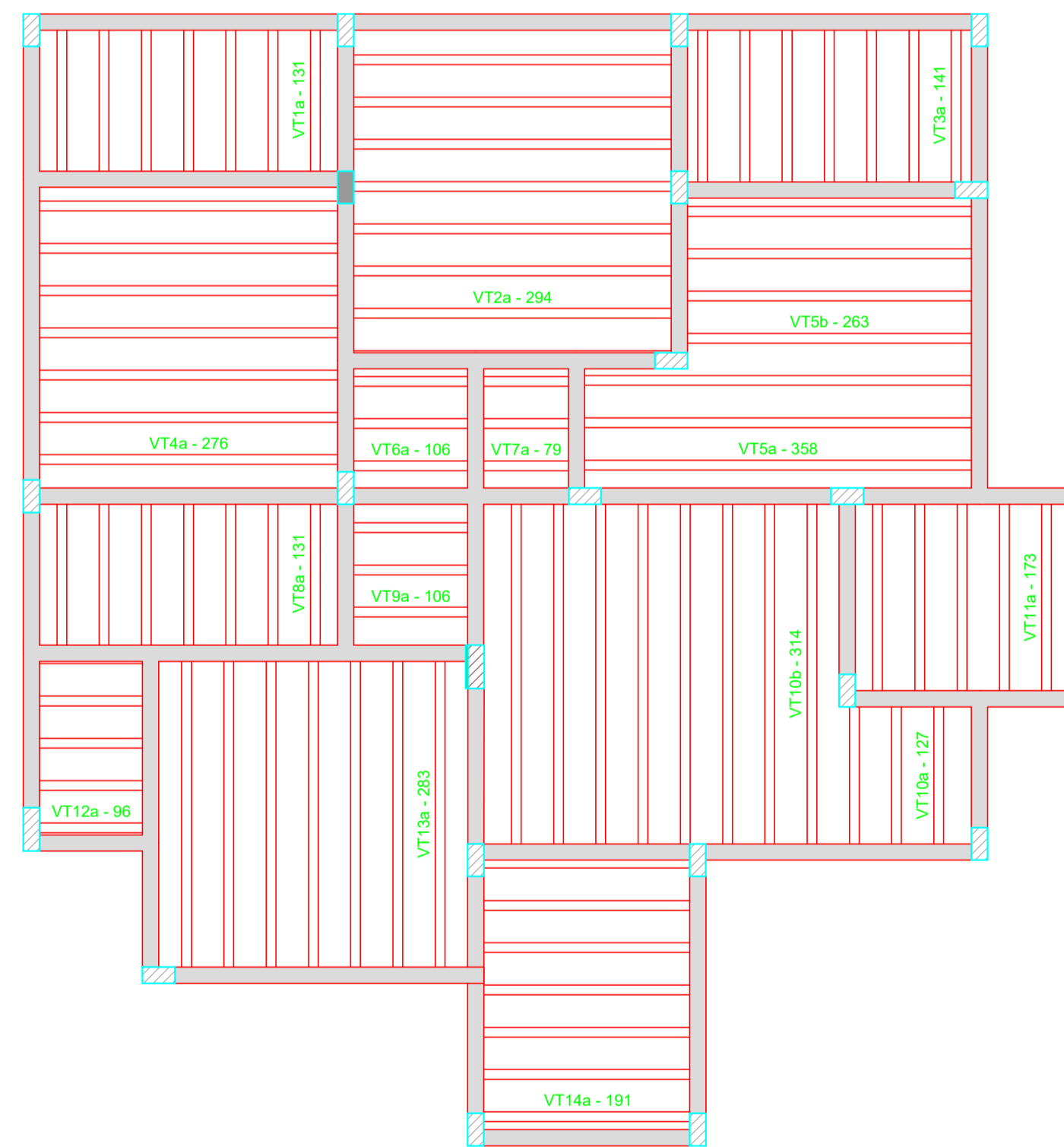
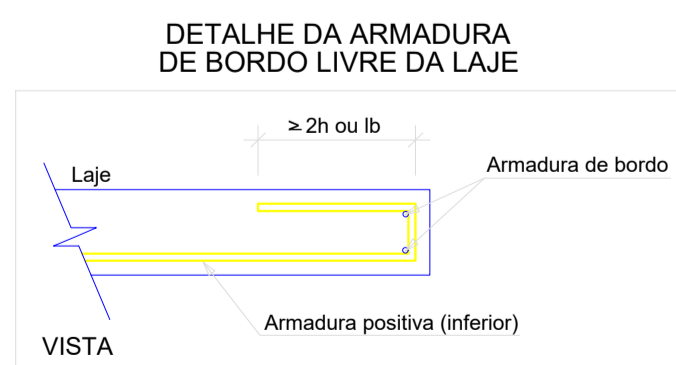
Armação positiva das lajes do pavimento Teto (Eixo X)

escala 1:50



Armação positiva das lajes do pavimento Teto (Eixo Y)

escala 1:50



Planta de vigotas pré-moldadas

escala 1:50

RELAÇÃO DO AÇO

Positivos X Positivos Y

AÇO	N	DIAM (mm)	QUANT	C.UNIT (cm)	C.TOTAL (cm)
CA60	1	5.0	4	178	712
	2	5.0	4	174	696

RESUMO DO AÇO

AÇO	DIAM (mm)	C.TOTAL (m)	PESO + 10% (kg)
CA60	5.0	14.1	2.4
PESO TOTAL (kg)			
CA60	2.4		

Volume de concreto (C-30) = 4.74 m<sup>3</sup>  
Área de forma = 0.00 m<sup>2</sup>

APROVAÇÕES / OBSERVAÇÕES:

SISTEMA	NORMAS TÉCNICAS ADOTADAS	SISTEMA	NORMAS TÉCNICAS ADOTADAS

PEQUENAS ALTERAÇÕES NA EXECUÇÃO PODERÃO SER FEITAS COM AUTORIZAÇÃO E SUPERVISÃO DO ENGENHEIRO FISCAL RESPONSÁVEL E DE ACORDO COM AS NORMAS TÉCNICAS APLICÁVEIS. TODAS MUDANÇAS DIMENSIONAIS DE PORTE NÃO DEVEM SER EXECUTADAS SEM PRÉVIA AUTORIZAÇÃO DO PROJETISTA

REVISÃO	DESCRIÇÃO	RESPONSÁVEL	DATA



Responsável Técnico: DIONATAN ALBERTON CREA-SC: 177.369-9 Engenheiro Civil	Proprietário: FUNDO DE MELHORIA DA POLÍCIA MILITAR CNPJ: 13.925.994/0001-07
---	---

OBRAS

Construção da Novo Grupamento da PMSC em Iomerê  
Rua Luiz Nora, Centro, Iomerê/SC.

TIPO DE PROJETO Projeto Estrutural	FASE DO PROJETO APROVAÇÃO				
DESCRIÇÃO DA FOLHA DETALHAMENTO	FOLHA 10 de 11				
ESCALA Indicada	DATA Junho/2022	DESENHISTA 3º SGT Alberton	ARQUIVO PROJETISTA Estrutural PPGPMSC Iomerê.dwg	PROJETO	APROVAÇÃO