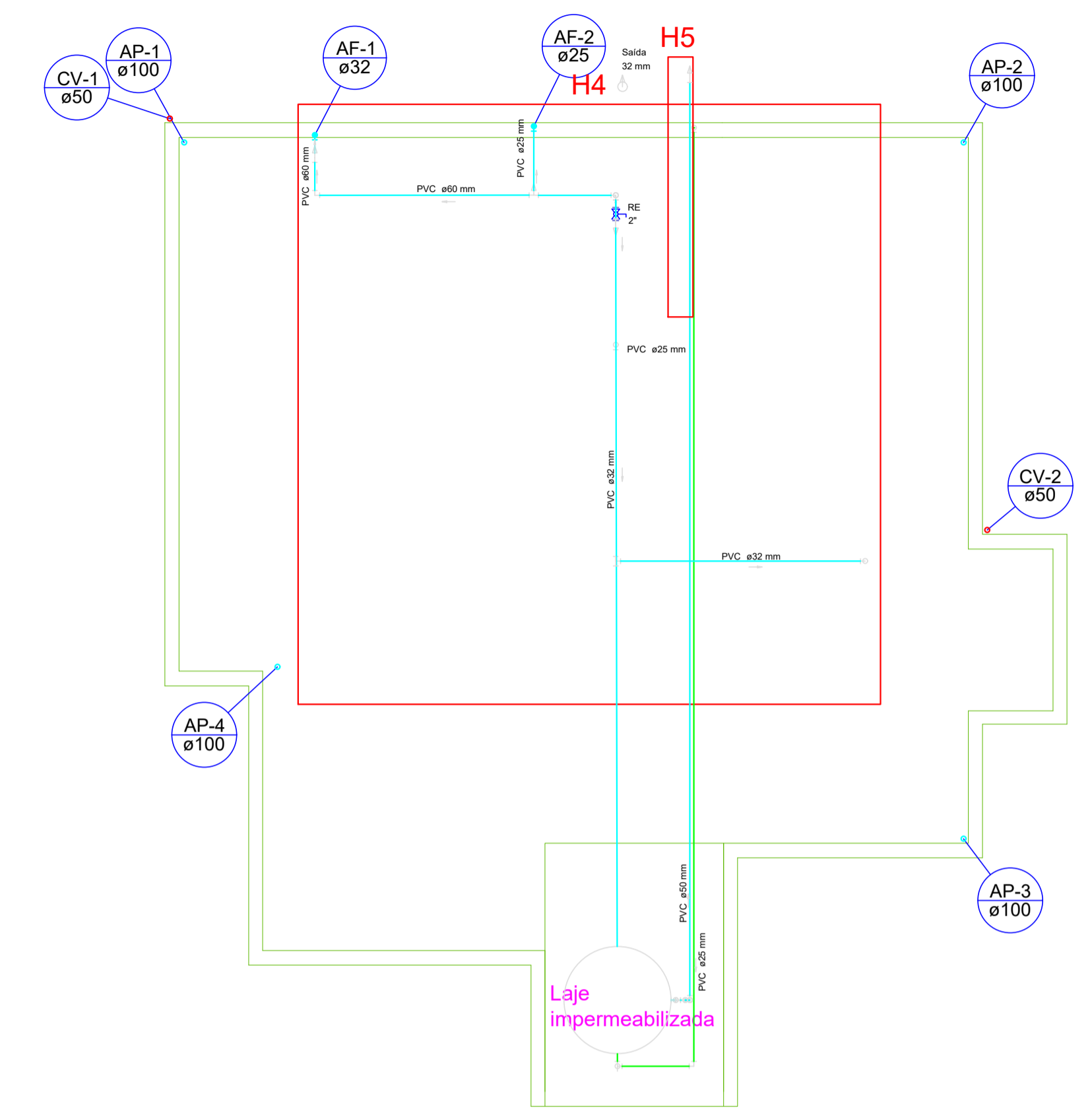
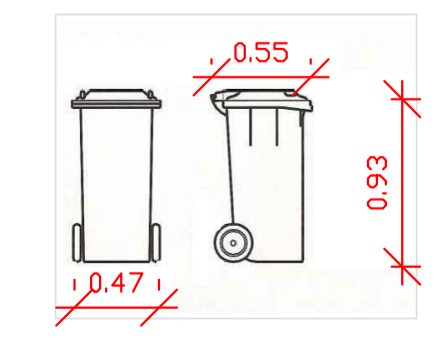


**PLANTA DE TÉRREO**  
Esc 1:50



**PLANTA DE COBERTURA**  
Esc 1:50

- Legenda**
- ÁGUAS PLUVIAIS
  - TUBOS DE ALIMENTAÇÃO
  - COLUNAS DE VENTILAÇÃO
  - COLUNA DE ÁGUA FRIA
  - CAIXA DE ESGOTO
  - CAIXA DE GORDURA
  - SUMIDOURO
  - FILTRO ANAERÓBICO



APROVAÇÕES / OBSERVAÇÕES:  
AS COTAS DO PROJETO ESTÃO NA UNIDADE METRO.

SISTEMA	NORMAS TÉCNICAS ADOTADAS	SISTEMA	NORMAS TÉCNICAS ADOTADAS

PEQUENAS ALTERAÇÕES NA EXECUÇÃO PODERÃO SER FEITAS COM AUTORIZAÇÃO E SUPERVISÃO DO ARQUITETO RESPONSÁVEL E DE ACORDO COM AS NORMAS TÉCNICAS APLICÁVEIS, TODAVIA MUDANÇAS DIMENSIONAIS DE PORTE NÃO DEVEM SER EXECUTADAS SEM PRÉVIA AUTORIZAÇÃO DO PROJETISTA

**POLÍCIA MILITAR**  
ESTADO DE SANTA CATARINA  
Segurança. Por pessoas do bem, para o bem das pessoas.

Responsável Técnico:  DIONATAN ALBERTON CREA-SC: 177.369-9 Engenheiro Civil	Proprietário:  FUNDO DE MELHORIA DA POLÍCIA MILITAR DE SANTA CATARINA CNPJ: 13.925.994/0001-07
---	---

OBRA: <b>Novo Grupamento da PMSC em Iomerê</b> Rua Luiz Nora, centro, Iomerê	
TIPO DE PROJETO: <b>Hidrossanitário</b>	FASE DO PROJETO: <b>APROVAÇÃO</b>
DESCRIÇÃO DA FOLHA: Planta baixa térreo Planta baixa cobertura Detalhe padrão técnico de ligação predial Detalhe padrão técnico de contenedor de resíduo	FOLHA: <b>HID-01</b> de 04
ESCALA: indicada DATA: Junho/2022 DESENHISTA: 3º Sgt Alberton	ARQUIVO PROJETO: Destacamento Padrão HID IOMERÊ.dwg