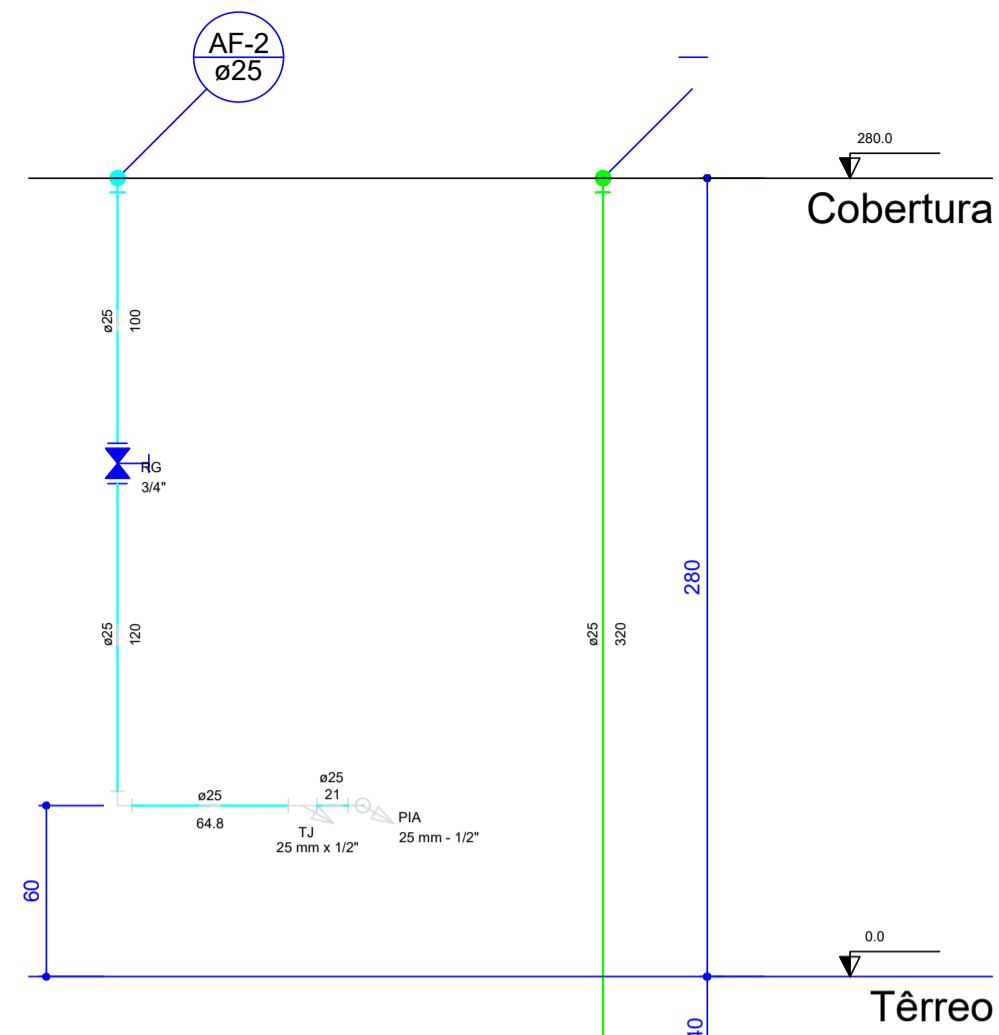
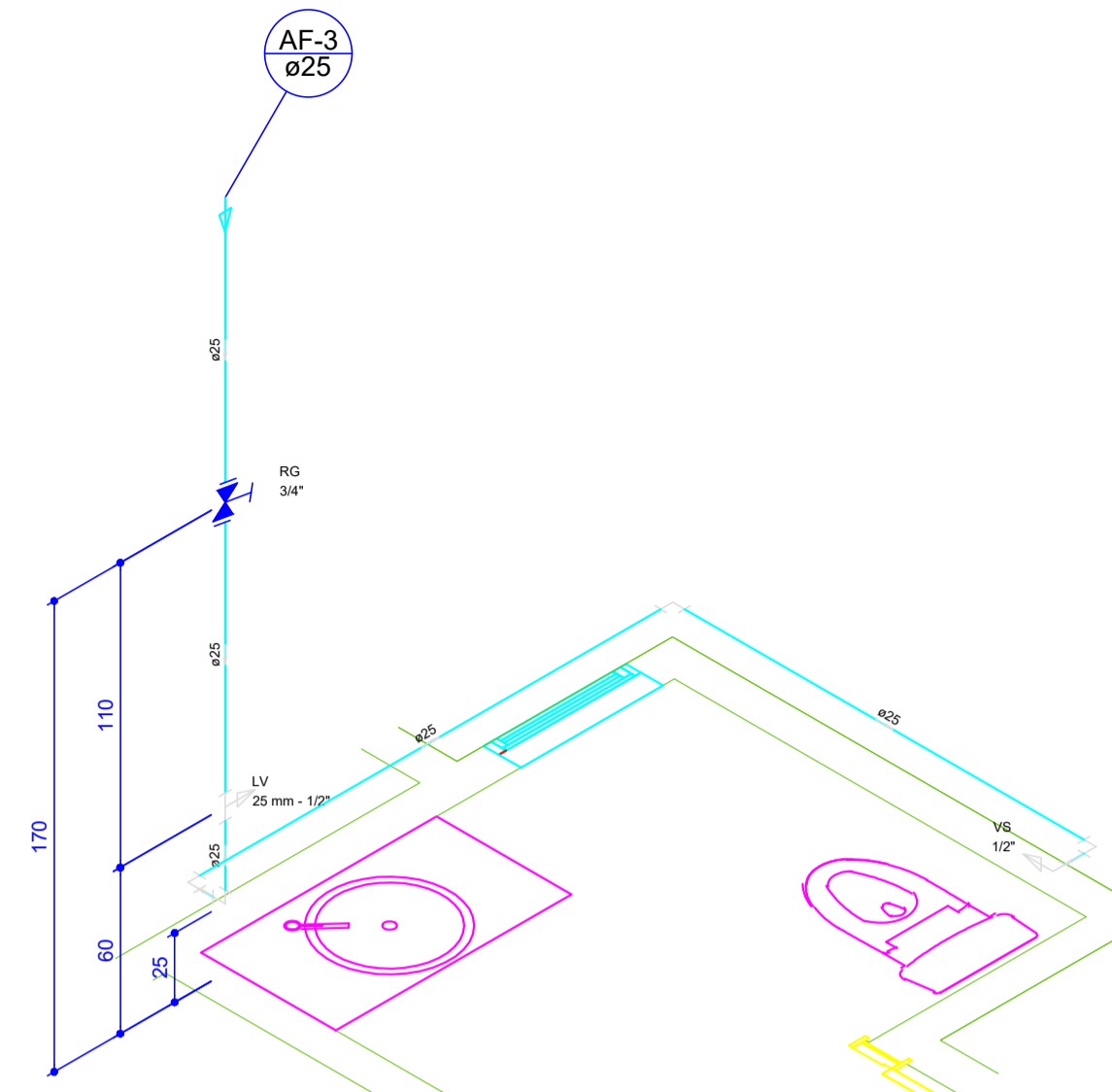


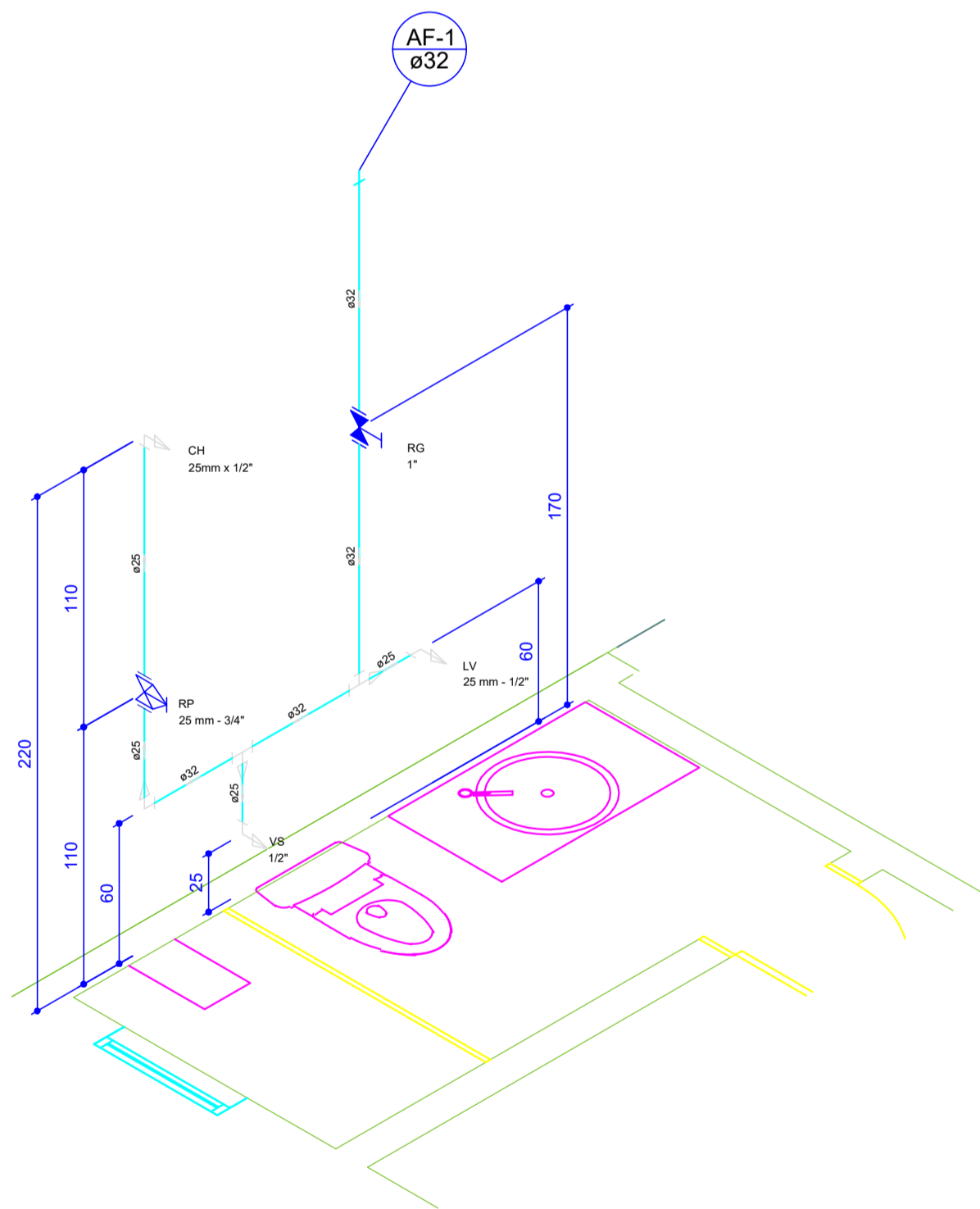
Corte C1
escala 1:25



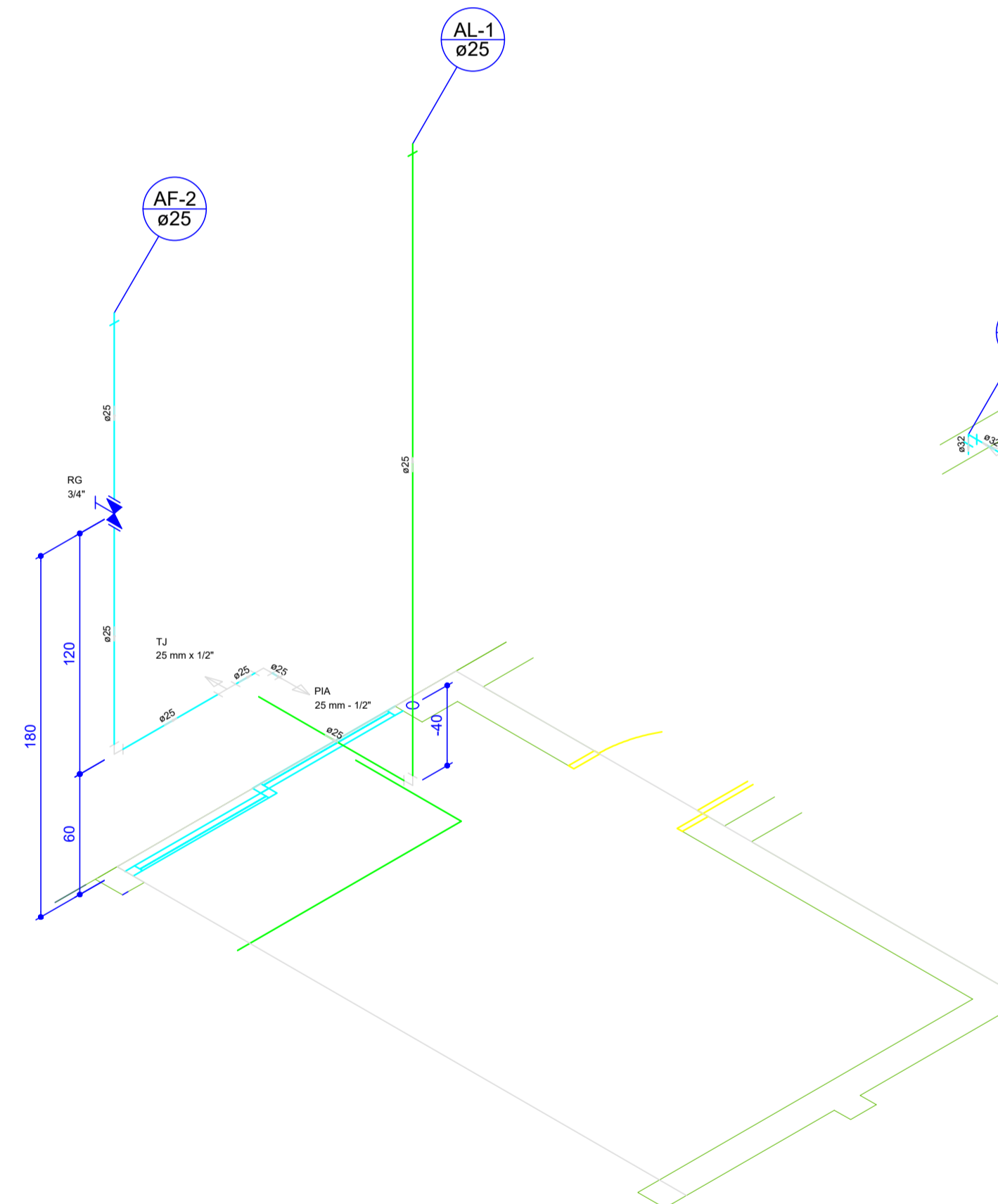
Corte C2
escala 1:25



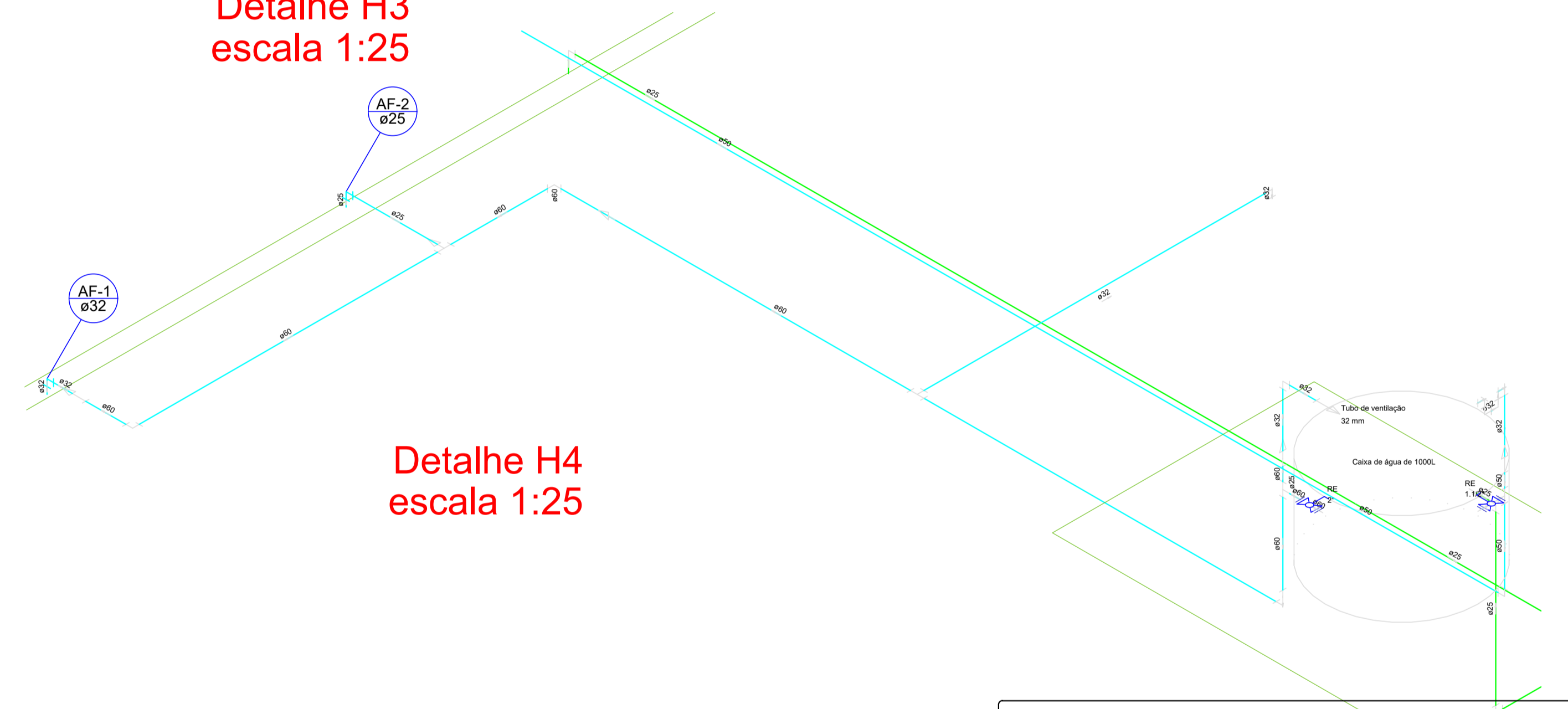
Detalhe H3
escala 1:25



Detalhe H1
escala 1:25

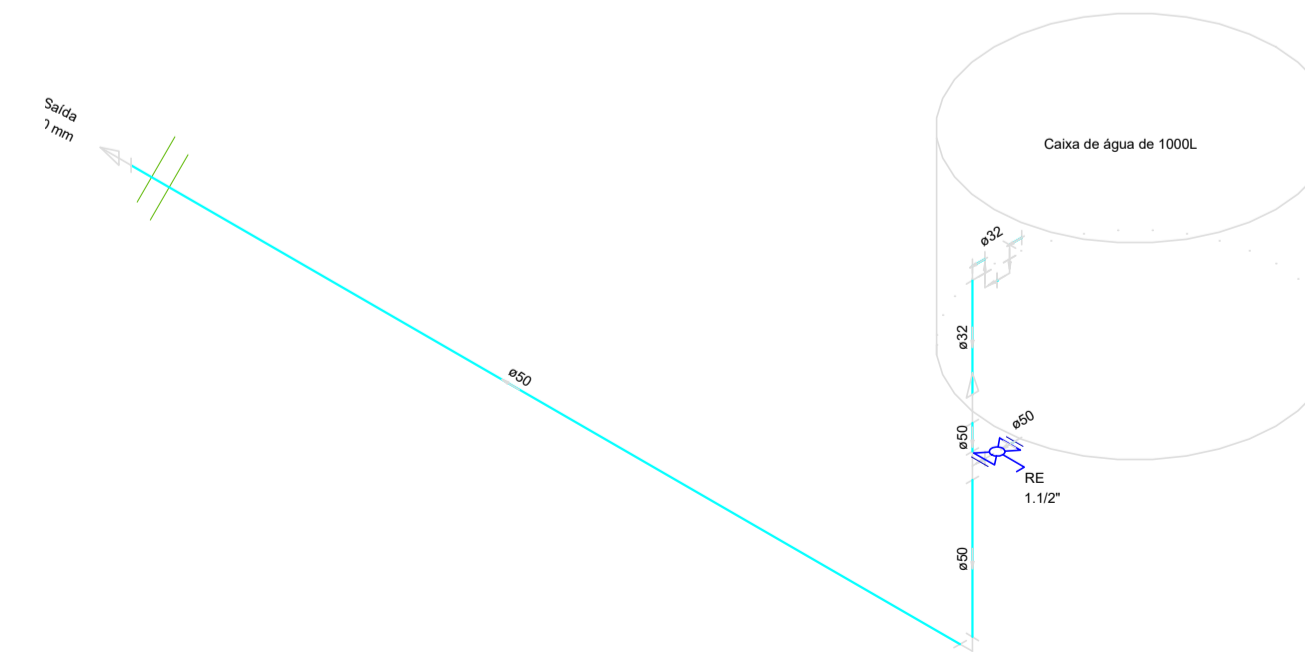


Detalhe H2
escala 1:25

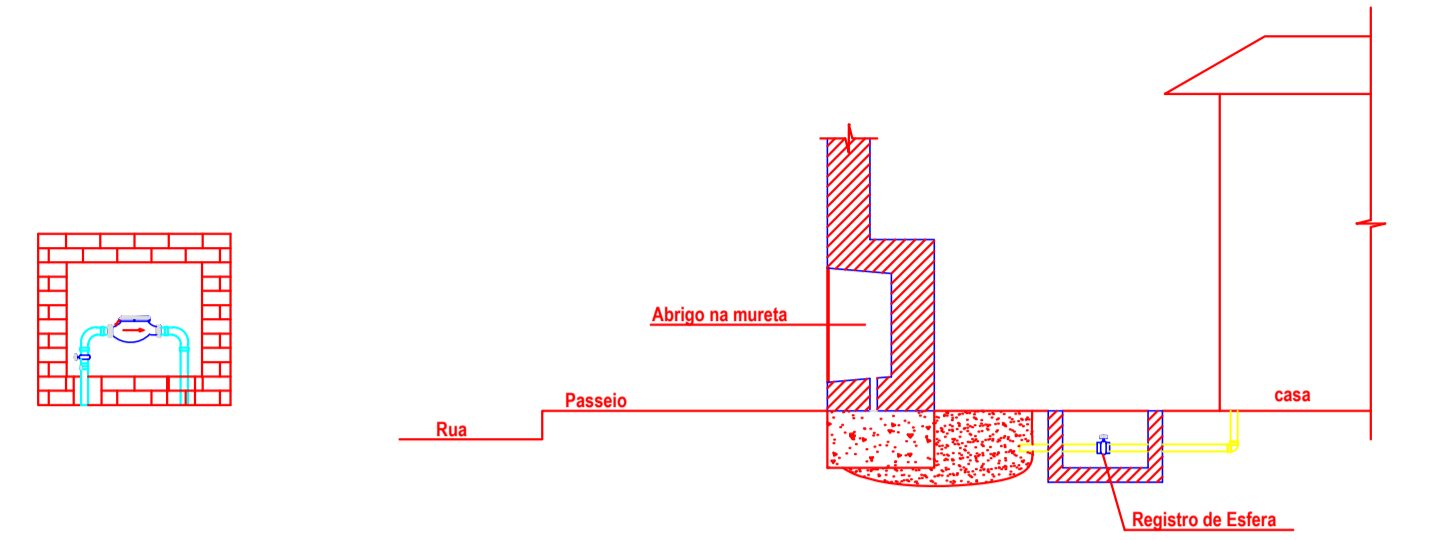


Detalhe H4
escala 1:25

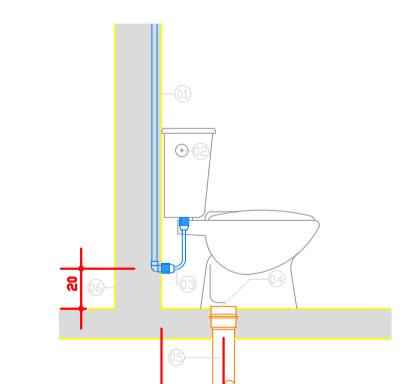
Lista de Materiais- Extravassor e Limpeza	
Materiais	
Regulador esfera V5 duas portas soldável PVC	1 pc
PVC rígido soldável	25 mm
Bucha de redução sold longa	32 mm - 1"
Bucha de redução sold longa	25 mm - 1 1/2"
Cunha 90° soldável	1 pc
Junho 90° soldável	2 pc
Tubo	32 mm
Tubo	25 mm
Tubo	1.95 m
Tubo	2.88 m
90° soldável	1 pc
90 mm	



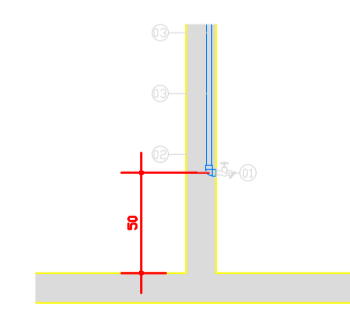
Detalhe H5 - Extravassor e Limpeza
escala 1:25



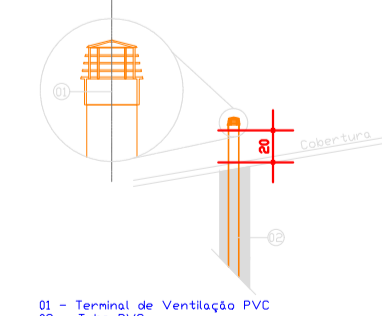
Padrão técnico de ligação predial
Sem escala



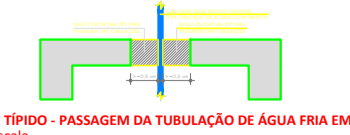
DETALHE DE INSTALAÇÃO VASO SANITÁRIO
esc. 1:25



DETALHE DE INSTALAÇÃO TORNEIRA
Corte
esc. 1:25



DETALHE DO TERMINAL DE VENTILAÇÃO
Corte
esc. 1:25



CORTE TIPO - PASSAGEM DA TUBULAÇÃO DE ÁGUA FRIA EM VIGA
Sem escala

APROVAÇÕES / OBSERVAÇÕES:
AS COTAS DO PROJETO ESTÃO NA UNIDADE METRO.

SISTEMA	NORMAS TÉCNICAS ADOTADAS	SISTEMA	NORMAS TÉCNICAS ADOTADAS

PEQUENAS ALTERAÇÕES NA EXECUÇÃO PODERÃO SER FEITAS COM AUTORIZAÇÃO E SUPERVISÃO DO ARQUITETO RESPONSÁVEL E DE ACORDO COM AS NORMAS TÉCNICAS APLICÁVEIS, TODAS MUDANÇAS DIMENSIONAIS DE PORTE NÃO DEVEM SER EXECUTADAS SEM PREVIA AUTORIZAÇÃO DO PROJETISTA

POLÍCIA MILITAR
ESTADO DE SANTA CATARINA
Segurança. Por pessoas do bem, para o bem das pessoas.

Responsável Técnico: DIONATAN ALBERTON CREA SC. 177.369-9 Engenheiro Civil	Proprietário: FUNDO DE MELHORIA DA POLÍCIA MILITAR DE SANTA CATARINA CNPJ: 13.925.994/0001-07
---	---

OBRA: Novo Grupamento da PMSC em Iomerê Rua Luiz Nora, centro, Iomerê		FASE DO PROJETO: APROVAÇÃO
TIPO DE PROJETO: Hidrossanitário		FOLHA: HID-02 de 04
DESCRIÇÃO DA FOLHA: Detalhe isométrico Detalhe padrão técnico de ligação predial		PROJETO / APROVAÇÃO
ESCALA indicada: Junho/2022	DESENHISTA: 3º Sgt Alberton	ARQUIVO PROJETISTA: Destacamento Padrão HID IOMERÊ.dwg