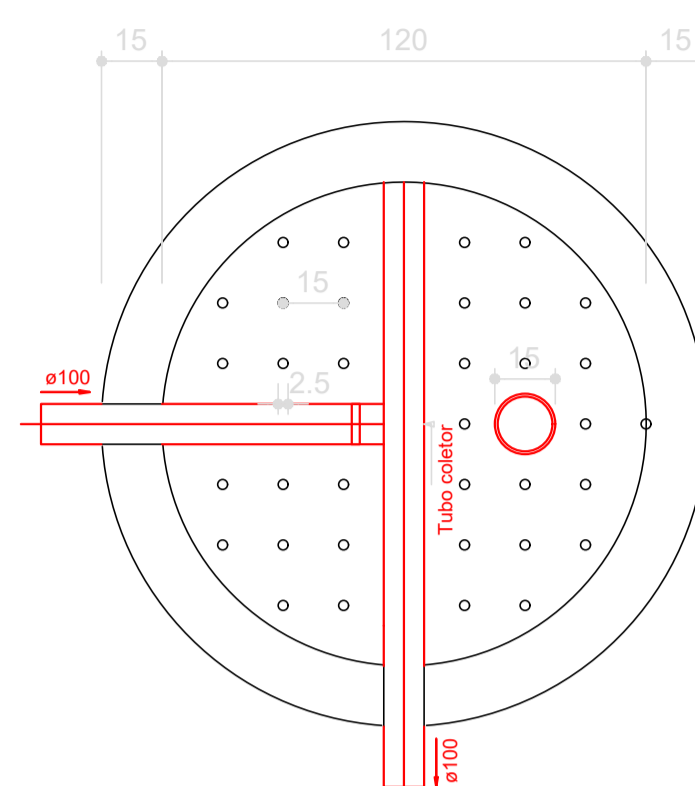
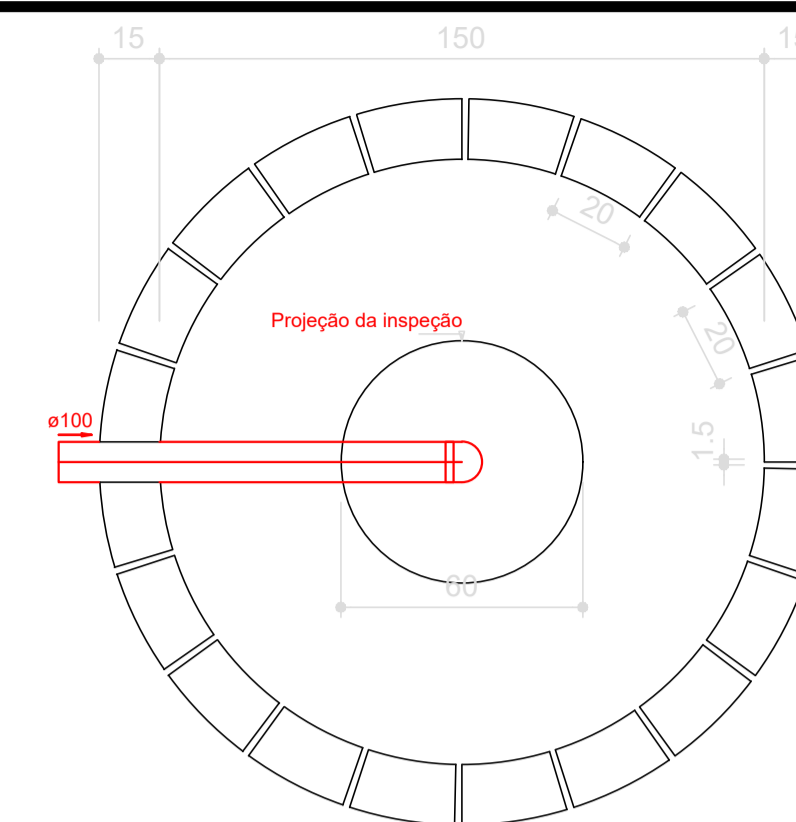


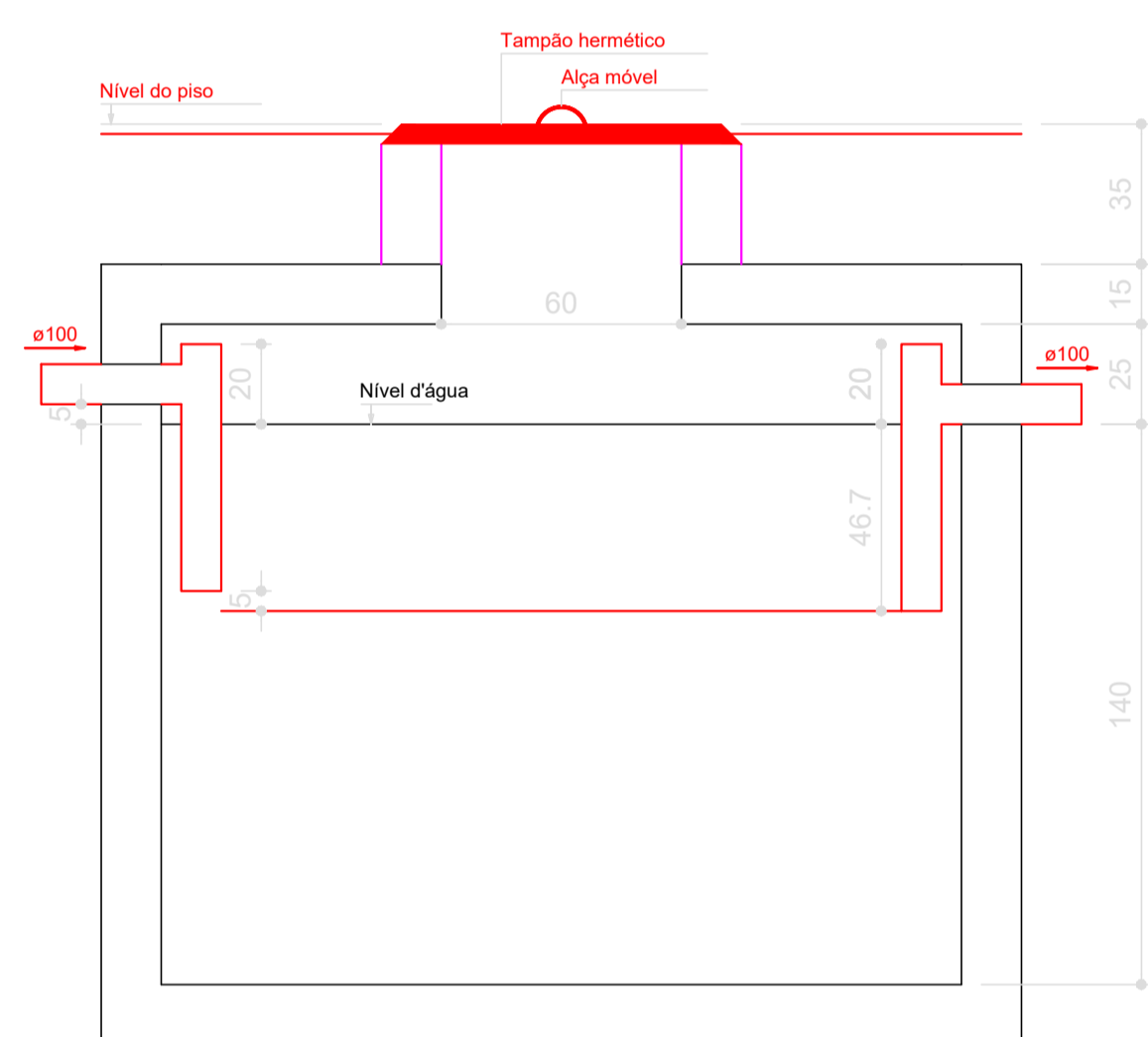
**TANQUE SÉPTICO  
PLANTA BAIXA - ESC. 1:25**



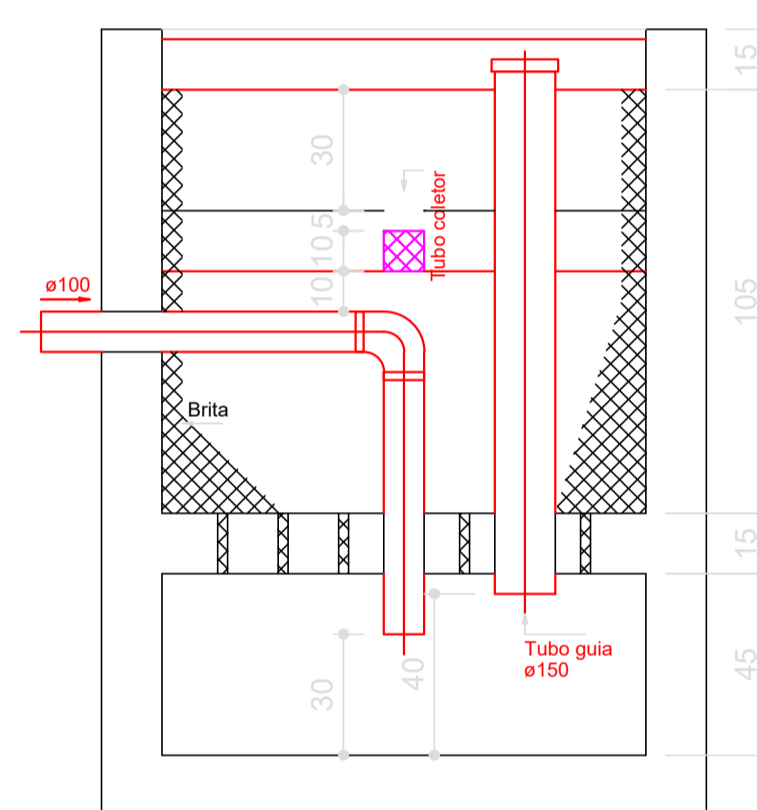
**FILTRO ANAERÓBIO  
PLANTA BAIXA - ESC. 1:25**



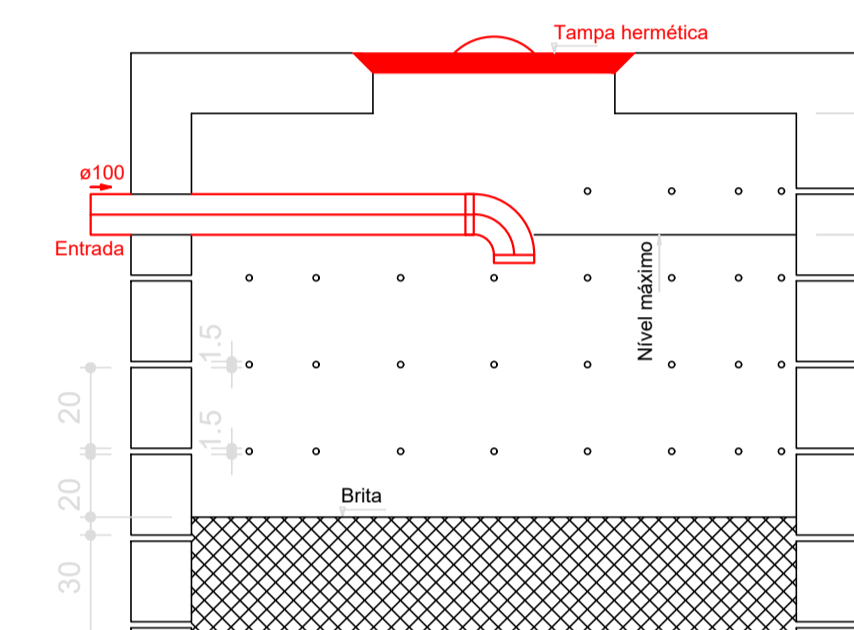
**SUMIDOURO  
PLANTA BAIXA - ESC. 1:25**



**TANQUE SÉPTICO  
CORTE - ESC. 1:25**



**FILTRO ANAERÓBIO  
CORTE - ESC. 1:25**



**SUMIDOURO  
CORTE - ESC. 1:25**

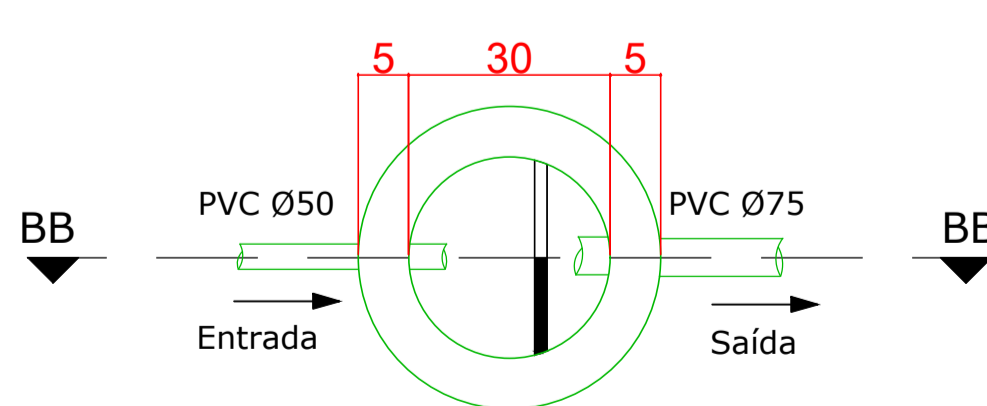
APROVAÇÕES / OBSERVAÇÕES:  
AS COTAS DO PROJETO ESTÃO NA UNIDADE METRO.

SISTEMA	NORMAS TÉCNICAS ADOTADAS	SISTEMA	NORMAS TÉCNICAS ADOTADAS

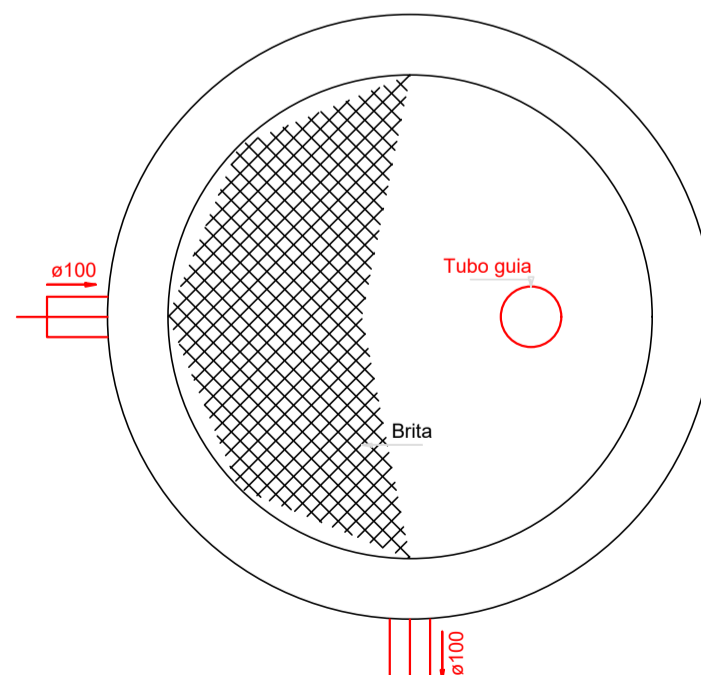
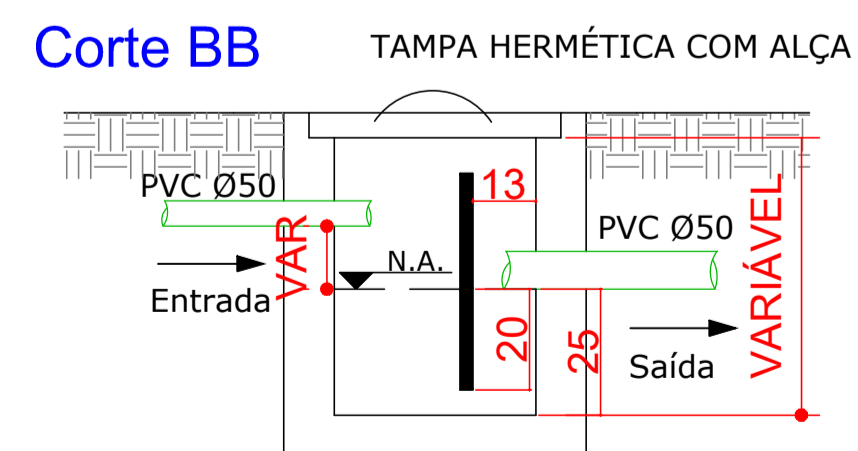
PEQUENAS ALTERAÇÕES NA EXECUÇÃO PODERÃO SER FEITAS COM AUTORIZAÇÃO E SUPERVISÃO DO ARQUITETO RESPONSÁVEL E DE ACORDO COM AS NORMAS TÉCNICAS APLICÁVEIS, TODAVIA MUDANÇAS DIMENSIONAIS DE PORTE NÃO DEVEM SER EXECUTADAS SEM PRÉVIA AUTORIZAÇÃO DO PROJETISTA

**POLÍCIA MILITAR**  
ESTADO DE SANTA CATARINA  
Segurança. Por pessoas do bem, para o bem das pessoas.

Responsável Técnico:  DIONATAN ALBERTON CREA-SC: 177.369-9 Engenheiro Civil	Proprietário:  FUNDO DE MELHORIA DA POLÍCIA MILITAR DE SANTA CATARINA CNPJ: 13.925.994/0001-07
---	---



**Detalhe da Caixa de Gordura**  
Escala 1:20



**FILTRO ANAERÓBIO  
PLANTA BAIXA - ESC. 1:25**

OBRA **Novo Grupamento da PMSC em Iomerê**  
Rua Luiz Nora, centro, Iomerê

TIPO DE PROJETO <b>Hidrossanitário</b>	FASE DO PROJETO <b>APROVAÇÃO</b>
---	-------------------------------------

DESCRIÇÃO DA FOLHA Planta Baixa do tratamento de esgoto Cortes do tratamento de esgoto	FOLHA <b>HID-04</b> de 04
--	---------------------------------

ESCALA indicada	DATA Junho/2022	DESENHISTA 3º Sgt Alberton	ARQUIVO PROJETISTA Destacamento Padrão HID IOMERÊ.dwg	PROJETO	APROVAÇÃO
--------------------	--------------------	-------------------------------	--	---------	-----------